



**JPSG-1020FM**

**Плоскошлифовальный станок**

RUS ✓  
Инструкция по  
эксплуатации



**EAC**



Компания JPW (Tool) AG, ул. Аскерштрассе 45, CH-8610 Устер, Швейцария

Импортер и эксклюзивный дистрибьютор в РФ: ООО «ИТА-СПб»  
Санкт-Петербург, ул. Софийская д.14, тел.: +7 (812) 334-33-28

Представительство в Москве: ООО «ИТА-СПб»  
Москва, Переведеновский переулок, д. 17, тел.: +7 (495) 660-38-83

**8-800-555-91-82 бесплатный звонок по России**

Официальный вебсайт: [www.jettools.ru](http://www.jettools.ru) Эл. Почта: [neo@jettools.ru](mailto:neo@jettools.ru)

Made in PRC / Сделано в КНР

Июнь 2022

## **Декларация о соответствии ЕАС**

Изделие: Плоскошлифовальный по металлу

**JPSG-1020FM**

Артикул:

Торговая марка: JET

Изготовитель: Компания JPW (Tool) AG, ул. Аскерштрассе 45, CH-8610 Устер, Швейцария

Декларация о соответствии требованиям технического регламента

Евразийского экономического союза

(технического регламента Таможенного союза)

ТР ТС 004/2011 «О безопасности низковольтного  
оборудования» ТР ТС 010/2011 «О безопасности машин и  
оборудования»

ТР ТС 020/2011 «Электромагнитная совместимость технических  
средств»

ТР ТС 020/2011 «Электромагнитная совместимость

## **Инструкция по эксплуатации**

### **Уважаемый покупатель,**

Большое спасибо за доверие, которое Вы оказали нам, купив новый станок, изготовленные компанией JET. Эта инструкция разработана для владельцев и обслуживающего персонала плоскошлифовального станка для обработки металлов JET JPSG-1020FM с целью обеспечения надежного пуска в работу и эксплуатации станка, а также его технического обслуживания. Обратите, пожалуйста, внимание на информацию этой инструкции по эксплуатации и прилагаемых документов. Полностью прочитайте эту инструкцию, особенно указания по технике безопасности, прежде чем Вы смонтируете станок, запустите его в эксплуатацию или будете проводить работы по техническому обслуживанию. Для достижения максимального срока службы и производительности Вашего станка тщательно следуйте, пожалуйста, нашим указаниям.

### **1. Декларация соответствия**

Настоящим и под собственную ответственность заявляем, что данное изделие соответствует нормам, перечисленным на стр. 2. Оно разработано с учетом стандартов.

### **2. Условия гарантии**

JPW (Tool) AG гарантирует, что поставляемое изделие не имеет дефектов материалов и производственных дефектов. Настоящая гарантия не распространяется на любые дефекты, которые прямо или косвенно вызваны неправильным использованием, небрежностью, поломками в результате несчастных случаев, ремонта или ненадлежащего технического обслуживания, или очистки, а также естественного износа. Дополнительную информацию о гарантии (например, гарантийный срок) можно найти в Общих положениях и условиях (GTC), которые являются неотъемлемой частью договора. С GTC можно ознакомиться на веб-сайте вашего дилера или мы отправим их Вам по запросу.

JPW (Tool) AG оставляет за собой право на внесение изменений в изделие и принадлежности в любое время.

### **3. Безопасность**

#### **3.1 Применение согласно предписанию**

Плоскошлифовальный станок предназначен исключительно для обработки металлов. Обработка других материалов не допускается. В особых случаях следует обращаться за консультацией к производителю.

#### **Запрещается обработка магния – пожароопасно!**

Предписания к применению включают в себя также соблюдение инструкций руководства по эксплуатации и обслуживанию, предоставленных производителем. К эксплуатации и обслуживанию станка разрешается допускать только персонал, прошедший инструктаж по технике безопасности.

Необходимо соблюдать установленный законом минимальный возраст работников. Разрешается эксплуатировать станок только в исправном состоянии. При работе на станке все защитные устройства и приспособления должны быть в наличии.

Вместе с указанными в данном руководстве по эксплуатации требованиями по технике безопасности и особыми предписаниями Вашей страны следует обращать внимание также на общепринятые правила по эксплуатации металлообрабатывающего оборудования.

Любое другое использование запрещено. В случае несанкционированного использования станка производитель снимает с себя всякую ответственность, которую несет исключительно оператор.

### 3.2 Общие указания по технике безопасности

Металлообрабатывающие станки при неправильной эксплуатации могут представлять опасность. Поэтому для безопасной работы необходимо соблюдать соответствующие меры по технике безопасности и нижеследующие предписания.

Перед вводом в эксплуатацию и работой на станке внимательно прочитайте данное руководство.

- Храните данное руководство при станке, защищайте его от загрязнения и влаги и передавайте новому владельцу.
- Запрещается вносить изменения в конструкцию станка и переделывать его.
- Обо всех неисправностях на станке следует сообщать ответственному за это лицу.
- В случае неисправности запрещено использовать станок, отключите станок от питания.
- Длинные волосы следует убирать в шапку или косынку.
- При работе следует носить облегающую одежду. Украшения, кольца и наручные часы перед работой необходимо снимать.
- Необходимо одевать рабочую обувь, запрещено работать в повседневной обуви или сандалиях.
- Обращайте внимание на безопасное положение тела.
- Используйте предписанные индивидуальные средства защиты.
- При работе на станке **запрещается носить перчатки.**
- При работе следует одевать защитные очки.
- Станок следует устанавливать таким образом, чтобы было достаточно места для работы и подачи заготовок. Следите за тем, чтобы освещение было хорошим. Станок следует эксплуатировать в закрытом помещении. Убедитесь в том, что станок надежно стоит на твердой и ровной поверхности
- Электрические кабели не должны мешать работе, а также должны быть проложены так, чтобы о них невозможно было споткнуться.
- Рабочее место не следует загромождать заготовками и пр.
- При работе будьте внимательны и сконцентрированы. К работе следует относиться серьезно.
- Обращайте внимание на положение тела, не теряйте равновесия.
- Запрещено работать на станке под воздействием наркотических веществ и алкоголя.
- Обратите внимание, что медикаменты также влияют на поведение человека.
- Не дотрагивайтесь до работающего станка.
- Не оставляйте работающий станок без присмотра. Выключайте станок перед тем, как покинете рабочее место.
- Держите на безопасном расстоянии от станка посетителей, особенно детей.
- Не используйте станок вблизи огнеопасных жидкостей или газов.
- Следите за соблюдением правил противопожарной безопасности и наличием средств пожаротушения.
- Не эксплуатируйте станок в сыром помещении и не оставляйте его под дождем.
- Работайте только хорошо заточенным инструментом.
- Подключение и ремонт электрического оборудования станка разрешается производить только квалифицированным электрикам.
- Поврежденный сетевой кабель следует немедленно заменить.
- Не кладите пальцы таким образом, что они могут попасть под вращающийся инструмент, патрон или стружку.
- Зафиксируйте заготовку, используйте приспособления, зажимы или тиски.
- Никогда не держите заготовку руками.

- При использовании тисков всегда крепите их к столу.
- Никогда не выполняйте какие-либо работы «от руки» (удерживая заготовку руками, допускается только поддерживать ее).
- Никогда не двигайте голову во время работы станка. Если заготовка нависает над столом и может упасть или опрокинуться, закрепите ее на столе или воспользуйтесь дополнительной опорой. Перед запуском станка проверьте надежность зажима заготовки.
- Стружку следует удалять при остановленном станке специальным крючком.
- Никогда не останавливайте вращающийся патрон или инструмент руками.
- Измерения и регулировки можно выполнять только на остановленном станке.
- Наладочные работы разрешается проводить только после того, как станок будет защищен от случайного пуска нажатием кнопки аварийного останова.
- Работы технического обслуживания и ремонта разрешается проводить только после того, как машина будет защищена от случайного пуска путем извлечения сетевой вилки.
- Чтобы избежать травм от подпружиненных деталей, соблюдайте инструкции по регулировке натяжения пружины пиноли.

### **3.3 Прочие опасности**




- При эксплуатации станка в соответствии с правилами некоторые опасности могут все еще присутствовать.
- Вращающийся патрон, инструмент и стружка могут стать причиной получения травм.
- Отброшенные и горячие детали и стружка могут травмировать.
- Стружка, пыль и шум представляют опасность для здоровья. Обязательно надевайте средства индивидуальной защиты, в том числе, защитные очки, респиратор и наушники.
- Использование неподходящего источника питания или поврежденного кабеля питания может привести к получению травм от удара электрическим током.

### **3.4. Безопасность станка JPSG-1020FM**

- Для длительной и успешной эксплуатации станка необходимо требовать от оператора, наладчика и механика по обслуживанию соблюдения требований мер техники безопасности. Их соблюдение уменьшит опасность повреждения станка.
- Станок предназначен для обработки деталей из металла и его сплавов. Запрещается обрабатывать магний и сплавы на его основе, существует опасность возгорания!
- Запрещена эксплуатация станка в местах скопления или хранения горючих или взрывоопасных газов.
- Не демонтируйте защитные приспособления перед эксплуатацией станка.
- Внимательно прочитайте и уясните для себя информацию инструкции перед началом работы на станке.
- Проверьте местонахождение всех аварийных выключателей, кнопок остановки и органов управления станком перед началом эксплуатации станка.
- Определите местонахождение и функции этих выключателей перед выполнением операций на станке.
- Во время работы надевайте защитные очки.
- Удостоверьтесь, что все выключатели находятся в положении «ВЫКЛ.» перед началом работы.
- Требуйте от оператора обязательно балансировать шлифовальный круг перед его установкой на станке.
- Проверьте направление вращения шлифовального круга перед работой.

- Дайте поработать шпинделю станка на холостом ходу примерно 5 минут перед началом работы.
- Проверьте, зафиксирована и удерживается ли должным образом на магнитном столе деталь перед выполнением операции.
- Остановите движение стола перед регулировкой его хода в продольном и поперечном направлении.
- Перед изменением режима шлифования, убедитесь, что все элементы станка остановились и неподвижны.
- Запрещается использовать на станке легковоспламеняющиеся или ядовитые СОЖ.
- Шлифовальный круг станка должен обеспечивать скорость резания не менее 2300 м/мин.
- Запрещается работать боковой стороной шлифовального круга.
- Соблюдайте требования безопасности, описанные в других разделах инструкции.
- Пожалуйста, дождитесь полной остановки станка перед его чисткой и настройкой.
- Не вносите никаких изменений в электрические или механические части станка.
- Обслуживать электрическую часть станка разрешается только квалифицированному электрику.
- Не снимайте предупредительные и информационные знаки со станка. Если эти знаки нечитаемы или стерлись, свяжитесь со своим поставщиком или сервисным центром для их восстановления или замены.
- Запрещается устанавливать заготовки большей длины, чем позволяют возможности рабочего стола станка.
- Используйте соответствующее грузоподъемное оборудование при установке станка.
- Запрещается превышать необходимое значение глубины обработки или подачи.
- Не оставляйте работающий станок без присмотра.
- Не позволяйте проводить установку и балансировку шлифовального круга неподготовленному персоналу.
- Запрещается отключать подачу СОЖ до полной остановки шпинделя станка.
- Запрещается обрабатывать материал ненадлежащим шлифовальным кругом.
- Одевайте защитный кожух. Выполняйте требования предупреждающих символов.

### Описание символов

	<b>Указания по технике безопасности должны соблюдаться точно. Их несоблюдение представляет опасность для оператора</b>
	<b>Советы и предостережения нужно точно помнить. Несоблюдение их может привести к нарушению работы или повреждению машины.</b>
	<b>Важные направления должны быть отмечены для достижения отличных результатов работы.</b>



## **4. Описание станка**

### **4.1 Краткое заявление**

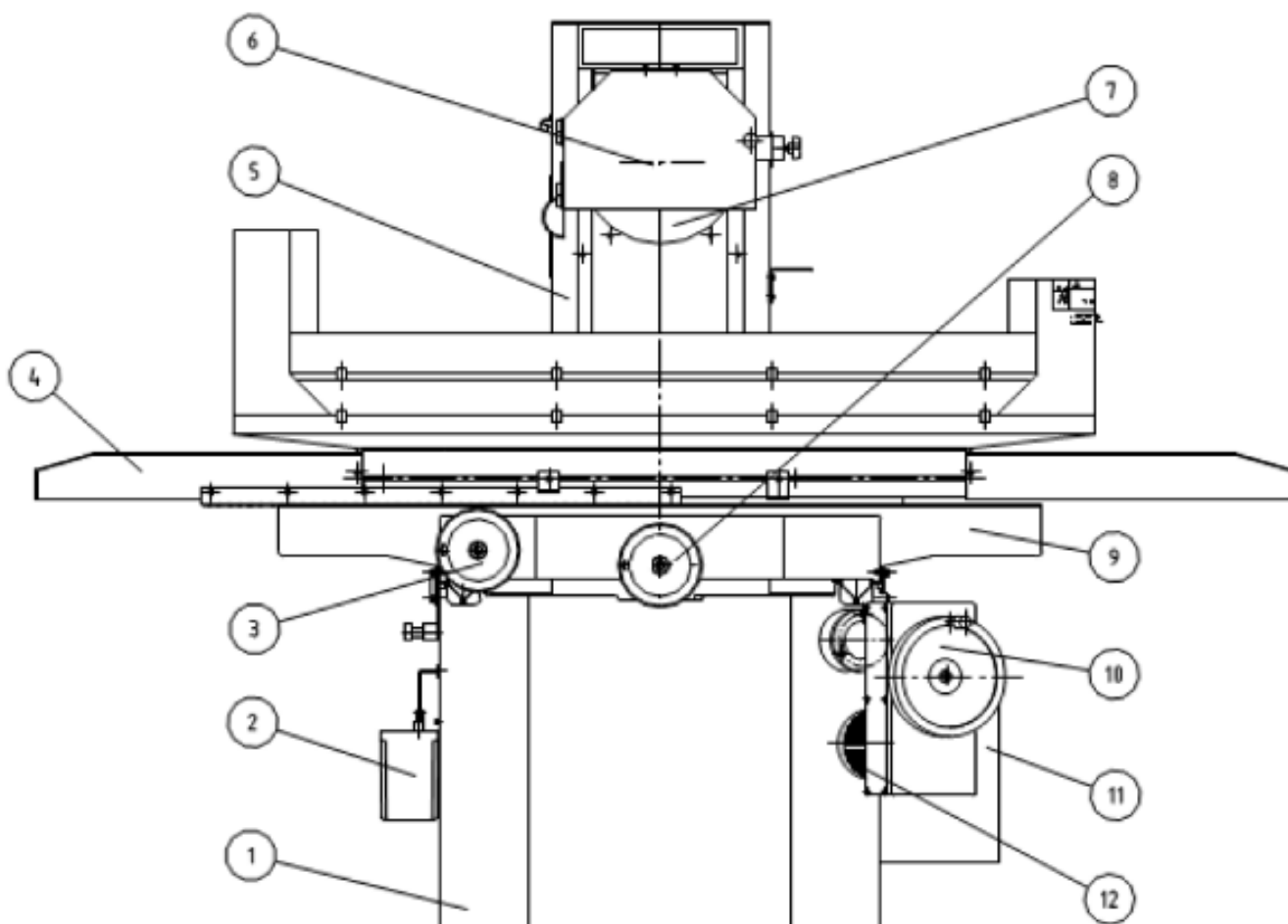
В конструкции применяются салазки, все три направляющие покрыты износостойким материалом TF и смазываются масляным насосом периодического действия с принудительной подачей масла, стойка имеет двойные стенки. Движение стола вправо и влево приводится в движение лопастным насосом переменного рабочего объема и гидравлической системой закрытого типа. Все вышеперечисленное обеспечивает высокую жесткость и точность станка, малое тепловое расширение, плавное движение, низкий уровень шума и малый подъем температуры, простоту обслуживания. Стол приводится в движение вручную или через гидравлический привод (в правом или левом направлении), скорость плавно изменяется с помощью регулировочного рычага, расположенного на салазках, которые приводятся в движение вручную или двигателем через шариковый ходовой винт. Шлифовальная голова приводится в движение подъемным двигателем (модель AHR) или серводвигателем (модель AHD), а также вручную.

### **4.2 Область применения**

Станок применяется в мастерских для обработки заготовок среднего и малого размеров, а также для мастерских по обслуживанию и инструментальных цехах. Машина в основном используется для шлифования поверхности с помощью рабочей поверхности круга, отшлифованная поверхность имеет высокую точность и низкую шероховатость. Также можно шлифовать вертикальную поверхность заготовки торцом круга. Заготовки можно размещать на магнитной плите или фиксировать непосредственно на столе или с помощью других приспособлений.

Станок можно использовать для шлифования стали, чугуна и цветных металлов.

### 4.3 Основные части станка



#	Наименование	№	Наименование
1	Станина	7	Шлифовальный круг
2	Электрический масляный насос	8	Маховик поперечного перемещения салазок
3	Маховик продольного	9	Салазки
4	Стол	10	Маховик подъема шпинделя
5	Колонна	11	Шкаф
6	Защитный кожух круга	12	Подъемный двигатель (только для моделей R/A)



#### 4.4 Основные характеристики

Модель		Ед.	Характеристика
Размер стола (Ш×Д)		мм	200×500
Т-паз стола		мм×шт	14×1
Скорость продольного перемещения стола		м/мин	7~25
Макс. дистанция от поверхности стола до центральной линии шпинделя		мм	450
Максимальная грузоподъемность с магнитным столом		кг	180
Поперечное перемещение стола	Автоматическая прерывистая	мм	0,1~8
	Ускоренная подача	мм/мин	990
	Подача маховиком	мм/дел.	0,02мм (0,001")
		мм/об.	5мм (0,2")
Вертикальное перемещение	Автоподача	мм	-
	Ускоренная подача	мм/мин	610
	Подача маховиком	мм/дел.	0,005мм (0,0002")
		мм/об.	1мм (0,04")
Шлифовальный круг	Размер (Д×Ш×В)	мм	200×20×31,75
	Частота вращения	об/мин	2850
Двигатель	Мотор шпинделя	кВт	2,2
	Двигатель масляного насоса	кВт	0,75
	Двигатель насоса СОЖ	кВт	0,04
	Вертикальный привод	кВт	0,25
	Двигатель поперечной подачи	кВт	0,04
Вес брутто		кг	1600
Площадь на полу (Д ×Ш)		мм	2300×2150

#### Замечание:

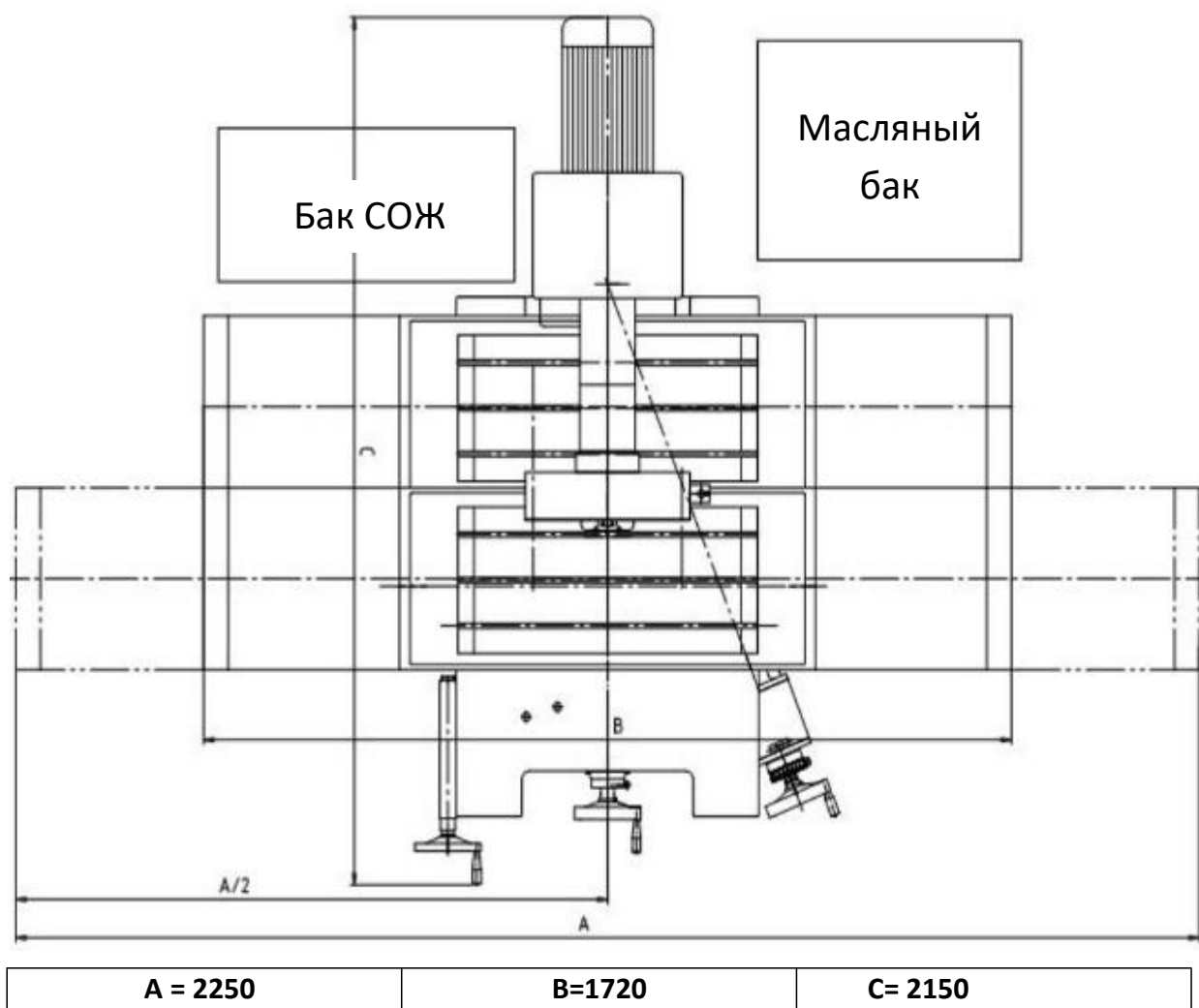
*М* - означает: автоматическая подача в поперечном направлении, гидравлическая подача в продольном направлении, ручная передача в вертикальном направлении.

*Р* - означает: автоматическая подача в поперечном направлении, гидравлическая передача в продольном направлении, быстрое перемещение в вертикальном направлении.

*А* означает: автоматическая подача в поперечном направлении, гидравлическая передача в продольном направлении, автоматическая подача в вертикальном направлении.

## 5. Подготовка перед установкой станка

### 5.1 Схема рабочего пространства



### 5.2 Требования к фундаменту

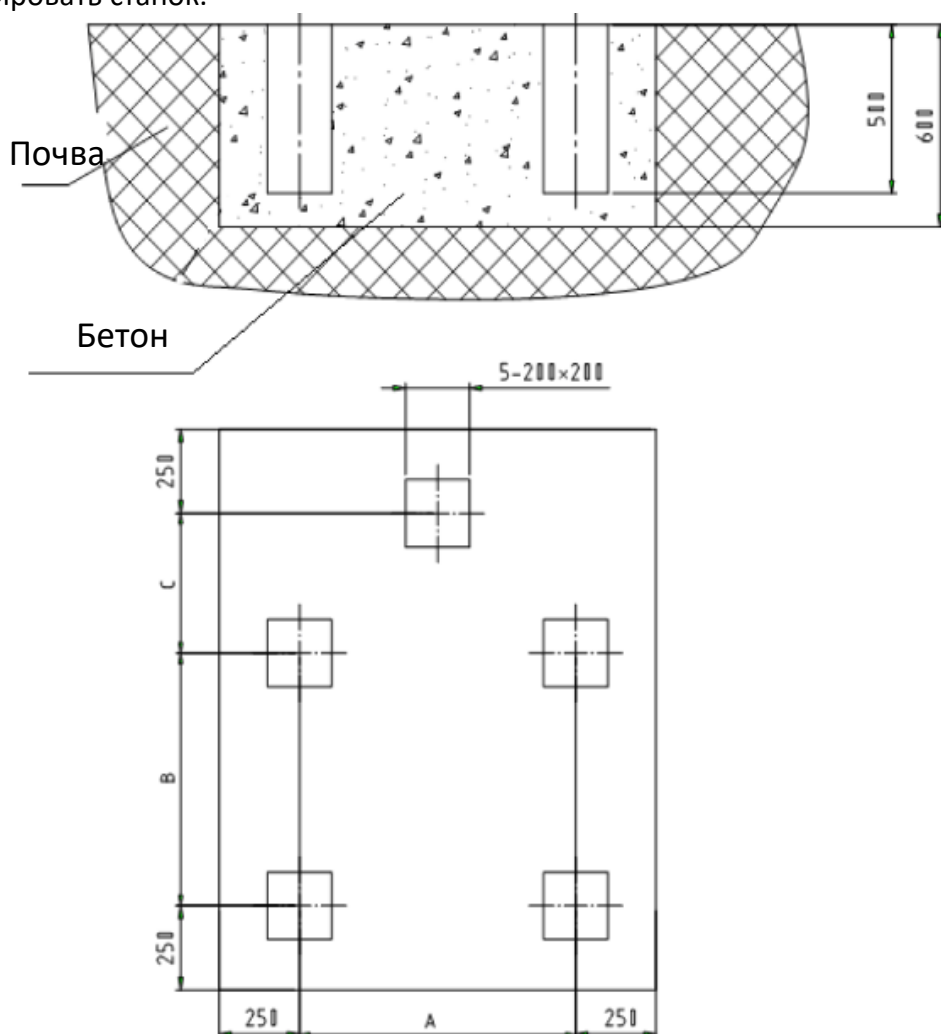
Установка станка сильно влияет на эффективность и точность обработки, поэтому не размещайте шлифовальный станок между фрезерным станком и строгальным станком и т. д., потому что при работе этих станков возникают удары, которые будут передаваться на шлифовальный станок и оставлять волнообразные следы на отшлифованной поверхности заготовки. Стол станка должен эффективно отводить тепло, так как это исключает риск его тепловой деформации. Не устанавливайте машину в местах с электромагнитным излучением, легковоспламеняющейся и металлической пылью, в атмосфере газа. Не устанавливайте шлифовальный станок на ненадежном фундаменте во избежание деформации.

### 5.3 Фундамент и монтаж станка

Станок должен быть установлен на прочном бетонном фундаменте, фундамент должен быть монолитным, бетон должен быть не ниже #500, глубина, указанная в «схеме фундамента», имеет минимальное значение и подходит только для стандартного твердого грунта. В противном случае, ее следует увеличить. Если цех расположена на песчаном берегу реки или земля, в месте его расположения недавно засыпана, фундамент следует укрепить дополнительными блоками. После заливки фундамента необходимо, чтобы он затвердел, в течение 28 дней.

В течение первой недели фундамент следует часто смачивать, чтобы он оставался влажным. Зимой период отверждения должен быть увеличен, а также должны быть приняты меры по защите от замерзания фундамента. Монтаж станка в течение периода отверждения не допускается. Не используйте простые клинья забивного типа, выровняйте станок регулировочными клиньями. Машина должна быть установлена с помощью фундаментных болтов, полости должны быть заполнены цементным раствором 1:3 в колодцах болтов, а затем конструкция должна просохнуть в течение 3-7 дней после предварительного выравнивания станка. После этого выполните точное позиционирование станка и затяните крепежные гайки.

Проверить сопротивление изоляции электросистемы, подключите силовую линию к электрическому шкафу станка только после надежного заземления шкафа. Только после того, как установка полностью завершена и работа электрических цепей признана безопасной и надежной, можно проверить шлифовальный круг геометрическую точность, запустить и эксплуатировать станок.

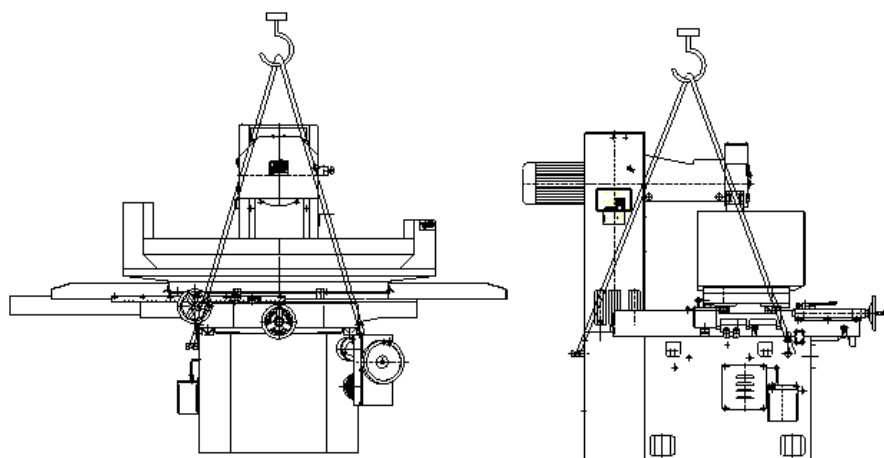


<b>A = 640</b>	<b>B=540</b>	<b>C= 428</b>
----------------	--------------	---------------

## 5.4 Подъем и транспортировка станка

Используйте подъемное оборудование следующим образом.

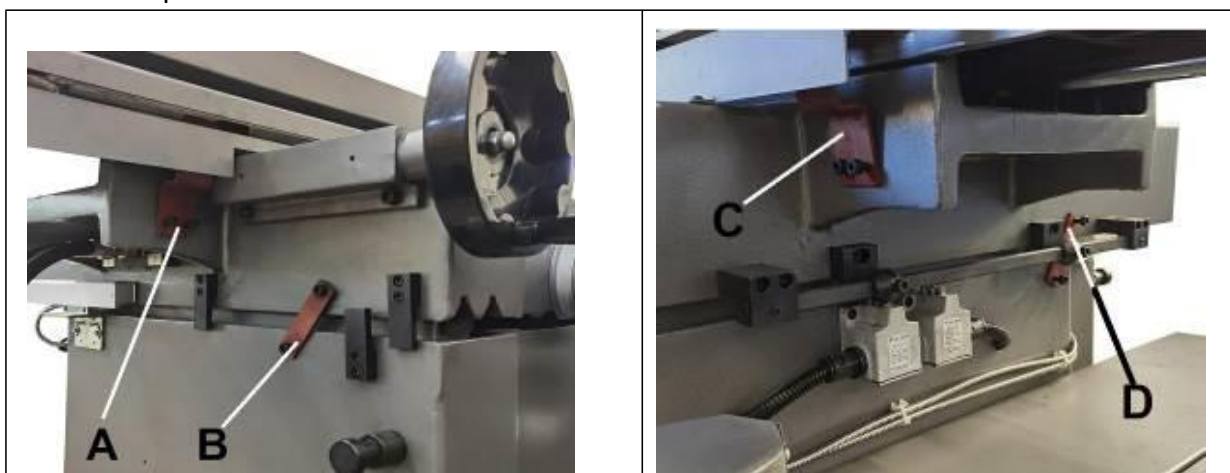
Подъем: сначала закрепите строповые болты на основании машины, затем установите тросы на строповые болты и крюк.



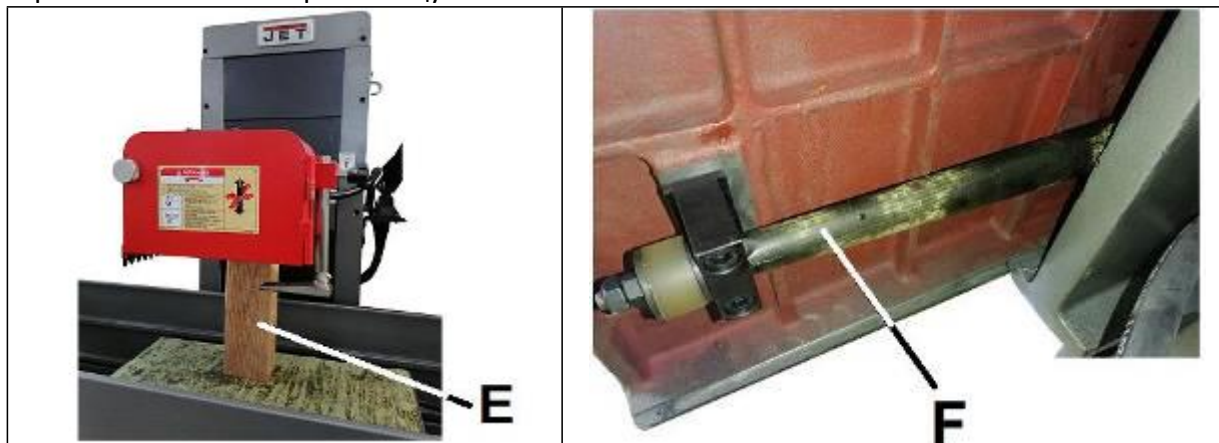
## 5.5 Снятие транспортировочных пластин

Во избежание повреждений при транспортировке подвижные части станки заблокированы. После установки станка на место, снимите фиксаторы (см. рисунок)

Открутите стяжной болт и пластину (A, B, C, D), которые используются для фиксации салазок и рабочего стола.



Поднимите шпиндельную бабку, затем снимите деревянный блок (E). Снимите противокоррозионную бумагу (F), покрывающую шток гидравлического поршня. Очистите направляющую салазок.



## 5.6 Очистка станка

Все станки проходят антикоррозионную обработку. Подвижные части смазываются консистентной смазкой, а точки крепления и темные детали окрашиваются антикоррозионным маслом. Перед первым запуском станка очистите все направляющие скольжения, цилиндр, шпиндель и поверхности, на которые нанесено антикоррозионное масло.

## 5.7 Установка гидравлической системы и бака СОЖ

### Установка гидравлической системы

 <p style="text-align: center;">Нагнетание      Возврат</p>	
<p>Подсоедините гидравлическую трубку к масляному баку. Справа расположен штуцер нагнетания под высоким давлением, слева штуцер возврата масла в масляный бак. Проверьте места соединения труб!</p>	<p>Залейте подходящее масло (гидравлическое масло 32#) через верхнее заправочное отверстие в баке (емкость бака около 60 л)</p>

### Рекомендованное гидравлическое масло: (гидравлическое масло 32#)

Марка	China Petro	MOBIL	BP	CASTROL	ESSO	GULF	SHELL	TOTAL
Тип	N32G	DTE13 NO.2	Energo 1 SHF 32	Hyspin AWH 32	Univis N 32	Hydrasil Multi	Tellus T 32	Equivils ZS 32

#### Замечание:

гидравлическое масло заправляется через заливную горловину масляного бака, насос для гидравлического масла также смазывается маслом и не должен работать всухую, иначе он выйдет из строя. Заливайте масло до тех пор, пока не будет достигнута индикаторная отметка на указателе уровня масла. Типы рекомендуемых масел приведены в списке.

Масляный фильтр следует менять не позднее **первых двух месяцев** после запуска машины. После этого достаточно заменить фильтр в ходе плановой замены масла **дважды в год** при односменной работе в цехе. Давление гидравлической системы отрегулировано на заводе-изготовителе перед поставкой станка. Не регулируйте его, если все в порядке. Отработанное масло следует утилизировать в соответствии со специальными процедурами обработки для предотвращения загрязнения.

### Установка системы СОЖ

Бак охлаждающей жидкости и масляный бак расположены следующим образом:

A – Масляный бак

B – Бак СОЖ

C – Вставьте трубу в бак СОЖ

D – Подсоедините трубку к насосу СОЖ, затяните. Вы можете положить трубу в горячую воду на несколько минут, чтобы легче выполнить подключение

E – Натяните пластиковую трубу на фитинг

F – Труба СОЖ

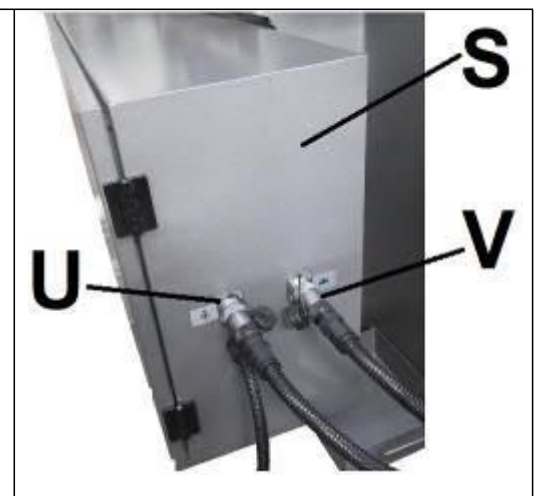
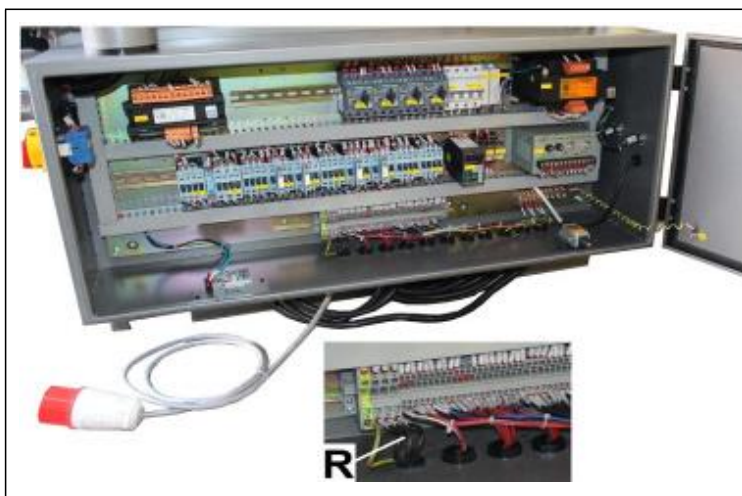
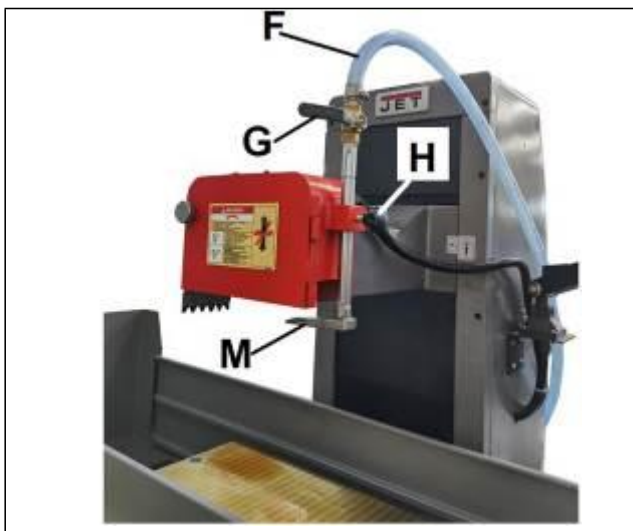
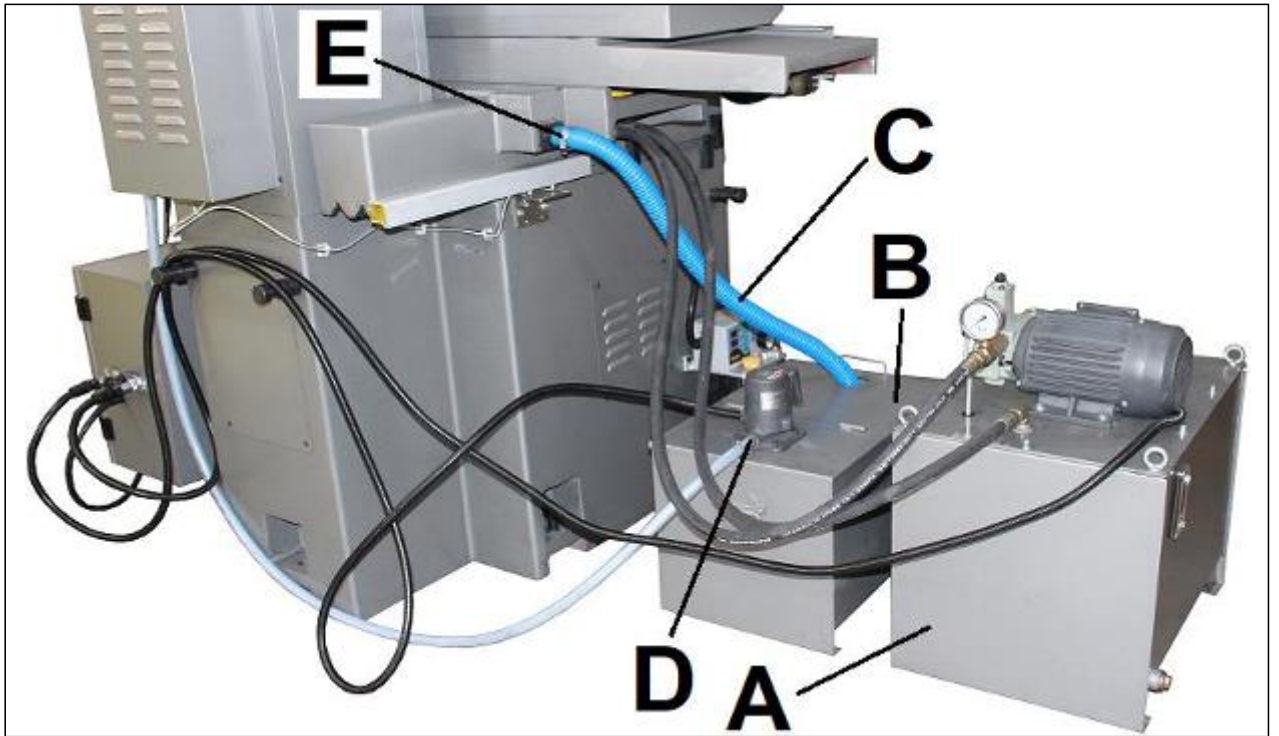
G – Шаровой кран

H – Затяните винт (ослабьте винт, отрегулируйте положение сопла)

M – Сопло для подачи СОЖ

N – Клапан с короткой стальной трубой можно снять, в этом случае удобно промыть рабочий стол.





## Электропитание

Мощность: 3,7кВт

В качестве кабеля питания рекомендуется использовать кабель сечением 4,00 мм<sup>2</sup>×4.

R – Подключите к источнику подходящий мощности в соответствии с номинальным напряжением

S -- Подсоедините кабель питания насоса СОЖ и масляного насоса к электрическому шкафу.

U – Для масляного насоса

V -- Для насоса СОЖ



При коротком первоначальном испытании шпиндель шлифовального круга должен вращаться по часовой стрелке (если направление вращения неправильное, измените последовательность фаз электропитания). Электрические соединения должны выполняться только сертифицированным инженером-электриком. Перед подключением линии питания необходимо проверить, что заявленное рабочее напряжение машины соответствует напряжению питания сети. Машина должна быть подключена к «заземлению» для компенсации внутренней мощности.

## 6. Пробный прогон

### 6.1 Подготовка перед пробным прогоном

#### Смазка

##### А, Заправка масла

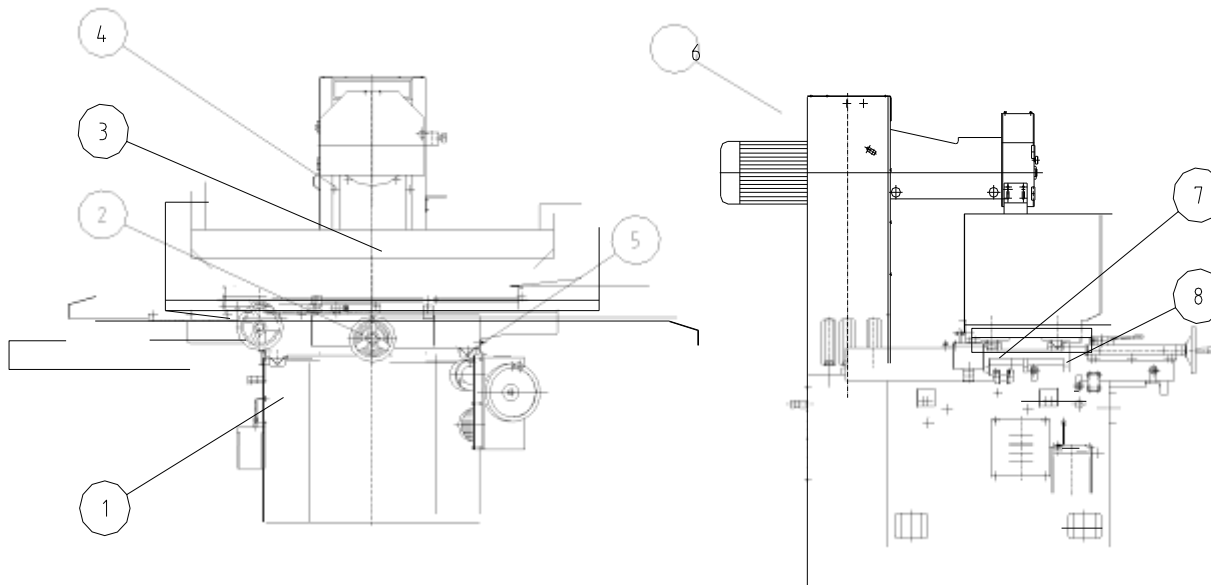
Для поддержания механических характеристик и срока службы необходим правильный выбор масла для системы смазки. Когда станок работает, масляный насос периодически подает масло во все точки смазки. Рекомендуется использовать масло для направляющих 32#. Проверьте работу двигателя насоса, своевременно доливайте масло.

##### В, Повторная заправка масла

Откройте крышку, заправьте чистящее масло в бак через фильтрующую сетку до отметки FULL. Следите за чистотой масла.

Если в масляном баке имеются какие-либо посторонние примеси, пожалуйста, очистите фильтрующую сетку. Если уровень масла ниже мин. уровня, долейте масло, в противном случае, станок остановит свое работу. Перед началом работы нажмите кнопку ПУСК, после того как машина проработает около 20 минут и масло будет подано во все направляющие, приступайте к работе.

Проверьте компоненты безопасности перед запуском станка.



№	Место смазки	Режим смазки	Масло	Продолжительность
1	V-образные направляющие	Автоматический	Масло для направляющих 32 #	Регулируемая
2	Винт поперечной подачи	Автоматический		Регулируемая
3	Винт/гайка подъема	Автоматический		Регулируемая
4	Передняя направляющая	Автоматический		Регулируемая
5	V-образные направляющие	Автоматический		Регулируемая
6	Задняя направляющая	Автоматический		Регулируемая
7	Плоская направляющая стола	Автоматический		Регулируемая
8	V-образная направляющая	Автоматический		Регулируемая

### С. Программа смазки и регулировка подачи масла

Включите питание, смазочный насос работает, а зеленая лампа DIS в этом случае светится. Если «время работы насоса» завершилось, срабатывает «время останова насоса», лампа DIS выключается, а желтая лампа INT светится. Программа «время останова насоса» завершается, затем переходит к следующему циклу. Если масло закончилось, включается красная лампа EMG, Вам следует долить масло. Регулировка подачи масла выполняется рукояткой DIS. TIME (в диапазоне от 2 с до 90 с) или рукояткой регулировки времени останова насоса INT.TIME (в диапазоне от 2мин до 30мин). Минимальное время останова должно составлять не менее 2 минут. После настройки нажмите кнопку RESET для подтверждения. **ПЕРЕД ПОСТАВКОЙ СТАНКА ВРЕМЯ РАБОТЫ/ОСТАНОВА НАСОСА ОТРЕГУЛИРОВАНО.**

#### Рекомендуемые масла (масло для смазки направляющих 32 #)

Марка	China petro	MOBIL	BP	CASTROL	ESSO	GULF	SHELL	TOTAL
Тип	32#	Vactra Oil No.2	Маскруат	Magna BD68	Febis K68	Slideway 68	Tonna TX68	Drosera 68

#### Гидравлическая система

Для работы гидравлической системы рекомендуется использовать гидравлическое масло 32#. Масляный бак следует чистить в первые два месяца и заменять масло, затем менять масло рекомендуется два раза в год, при замене масла одновременно очищайте фильтр. Макс. давление 3 МПа, давление отрегулировано перед поставкой станка, оператору не следует регулировать давление.

#### Рекомендованное гидравлическое масло: (гидравлическое масло 32#)

Марка	hina Petro	MOBIL	BP	CASTROL	ESSO	GULF	SHELL	TOTAL
Тип	N32G	DTE13 NO.2	Energo 1 SHF 32	Hyspin AWH 32	Univis N 32	Hydrasil Multi	Tellus T 32	Equivis ZS 32



### 6.2 Проверка безопасности перед работой

**Обязательно проверьте следующие элементы перед запуском машины.**

Очистите станок от антикоррозионного масла.

Отрегулируйте положение станка.

Залейте масло как указано.

Проверьте вращение шпинделя и убедитесь, что направление вращения шпинделя осуществляется по часовой стрелке. Перед проверкой направления вращения шпинделя снимите круг, поскольку вращение шпинделя против часовой стрелки очень опасно.

Убедитесь, что масляный бак заправлен.

Убедитесь, что клапан контроля скорости снят.



Регулировка хода производится путем регулировки положения двух «блоков регулировки хода»

Проверьте, что все фиксаторы сняты.

Во время работы кожух круга нельзя открывать. Проверьте, что трубы подсоединены к масляному баку.

После этого убедитесь в отсутствие людей в рабочей зоне, удалите их из рабочей зоны.

Работа станка объясняется в следующей главе. Запомните расположение КНОПКИ АВАРИЙНОГО ОСТАНОВА.

## 7. Работа на станке

### 7.1 Панель управления

#### 7.1.1 Элементы панели управления :

SB0 : Кнопка аварийного останова

SB1 : Кнопка питания / индикатор питания

SB2 : Кнопка пуска шпинделя

SB3 : Кнопка останова шпинделя

SB4 : Кнопка пуска гидравлического насоса

SB5 : Кнопка останова гидравлического насоса

SB6 : Кнопка ускоренного опускания шпиндельной бабки (только для

модели R) SB7 : Кнопка ускоренного подъема шпиндельной бабки (только

для модели RI) SB8 : Кнопка обратного ускоренного перемещения стола

SB9 : Кнопка прямого ускоренного перемещения стола

SA0 : Кнопка вкл./выкл. рабочего освещения

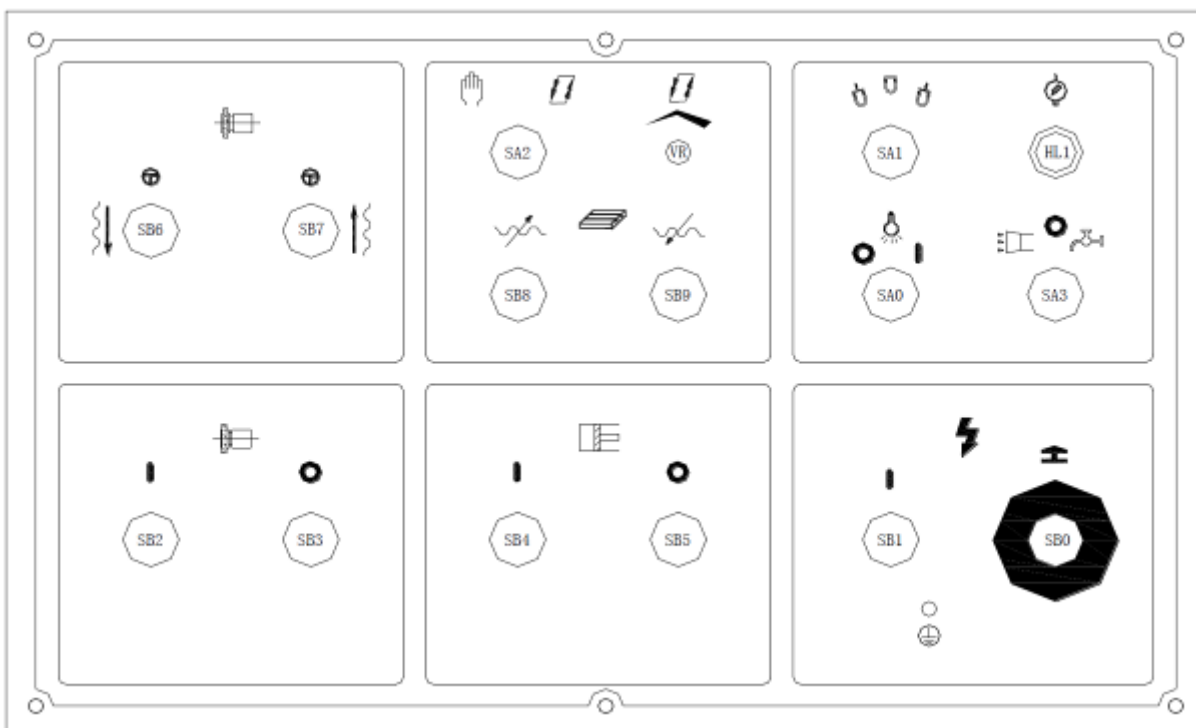
SA1 : Кнопка вкл./выкл. электромагнитного сцепления

SA2 : Кнопка выбора режима поперечного перемещения стола (ручной/ авто.)

SA3 : Кнопка вкл./выкл. насоса СОЖ

VR : Кнопка регулировки прерывистой поперечной подачи стола

HL1 : Индикатор рабочего режима масляного насоса (лампа)





### Включение станка

#### Включение/выключение питания

Нажмите SB1, питание включено, лампа горит. Нажмите SB0, питание выключено.


Если вы хотите снова включить питание, сначала поверните SB0, затем нажмите SB1, включите питание.



Если нажата SB1, но шпиндель не пускается, возможны следующие причины:

- отсутствует смазка
- сработал УЗО
- повреждение изоляции
- неисправен трансформатор

### 7.1.2 Продольное перемещение стола

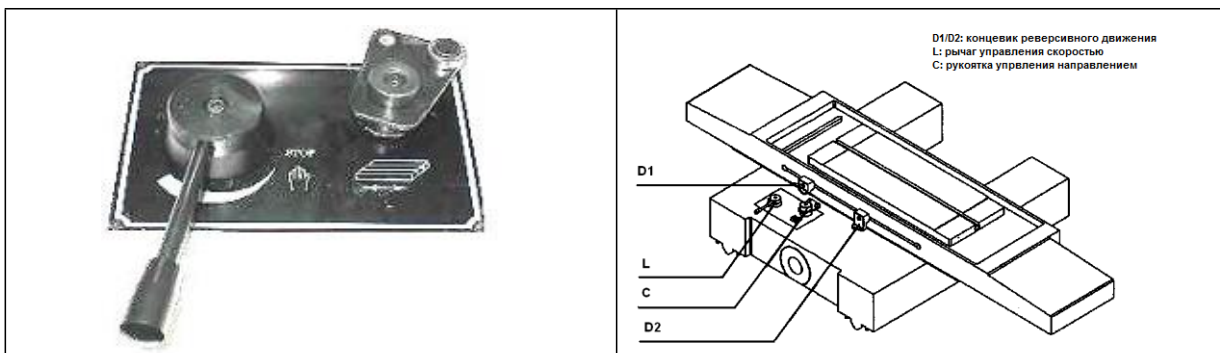
- запустите масляный насос: установите SA1 в положение «magnetized », включается электромагнитная муфта, ожидайте несколько секунд, затем нажмите SB4, включается масляный насос, нажмите SB5, масляный насос останавливается.



если нажата SB4, а масляный насос не включается, возможны следующие

причины:

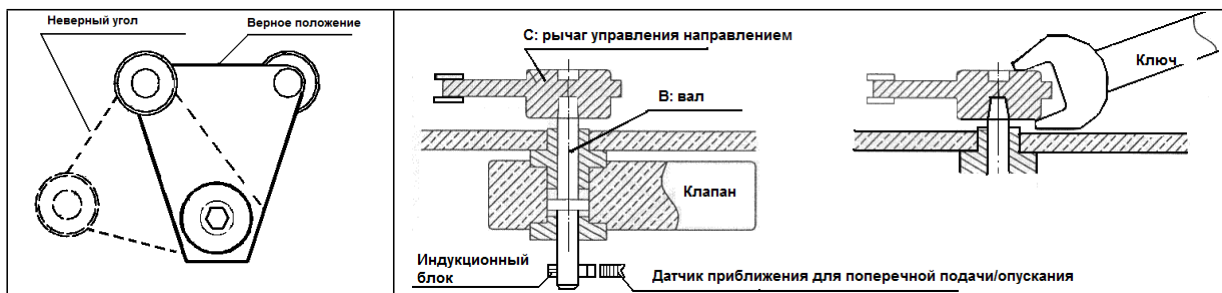
- ошибка реле низкого тока в цепи управления патроном (намагничиваемым или ненамагничиваемым); б. короткое замыкание в цепи масляного насоса.
- Скорость перемещения стола регулируется регулировочным рычагом, расположенным на верхней поверхности салазок. Поверните рычаг по часовой стрелке, скорость изменится с низкой на высокую.



### с) Обратное продольное движение стола

Ход регулируется перемещением этих двух реверсивных упоров. Когда рычаг управления направлением касается реверсивного упора, движение стола меняется на противоположное.

Если упор стола D1/D2 ударяется о рычаг управления направлением стола С из-за ошибки оператора или при длительной работе рычаг управления не занимает правильного положения, поэтому стол не может двигаться автоматически. В этом случае отрегулируйте положение рычага управления следующим образом:



Поверните L (контроллер скорости) в положение «закрыто», чтобы остановить движение стола.

Снимите D1/D2 (реверсивный упор) или отодвиньте его от рычага С (реверсивный рычаг). Снимите рычаг С с S (вала), поверните S (вал), установив индукционный блок напротив датчика приближения. Поворачивайте переключатель до тех пор, пока не включится красная лампа (на переключателе), это означает, что вал находится в правильном положении. После этого установите рычаг С на вал S, чтобы она заняла правильное положение.

Поверните L левой рукой, чтобы стол двигался на низкой скорости, поверните С вправо и влево правой рукой (около 15-20 градусов). Если стол не перемещается вправо и влево, установите рычаг С в другое положение и повторите попытку. Таким образом, вы можете найти правильное положение для рычага С.

**ВНИМАНИЕ: будьте осторожны, чтобы не зажать пальцы упорами и рычагом управления.** Затем затяните рычаг С на валу S как положено.




**ПРИМЕЧАНИЕ: ЕСЛИ СТОЛ ДВИЖЕТСЯ С РЫВКАМИ, ВОЗМОЖНО, В МАСЛОПРОВОДЕ СКОПИЛСЯ ВОЗДУХ, ПЕРЕМЕЩАЙТЕ СТОЛ НА ВЫСОКОЙ СКОРОСТИ В ТЕЧЕНИЕ КОРОТКОГО ВРЕМЕНИ, ВОЗДУХ ВЫХОДИТ ИЗ МАСЛОПРОВОДА.**


### 7.1.3 Поперечное перемещение стола

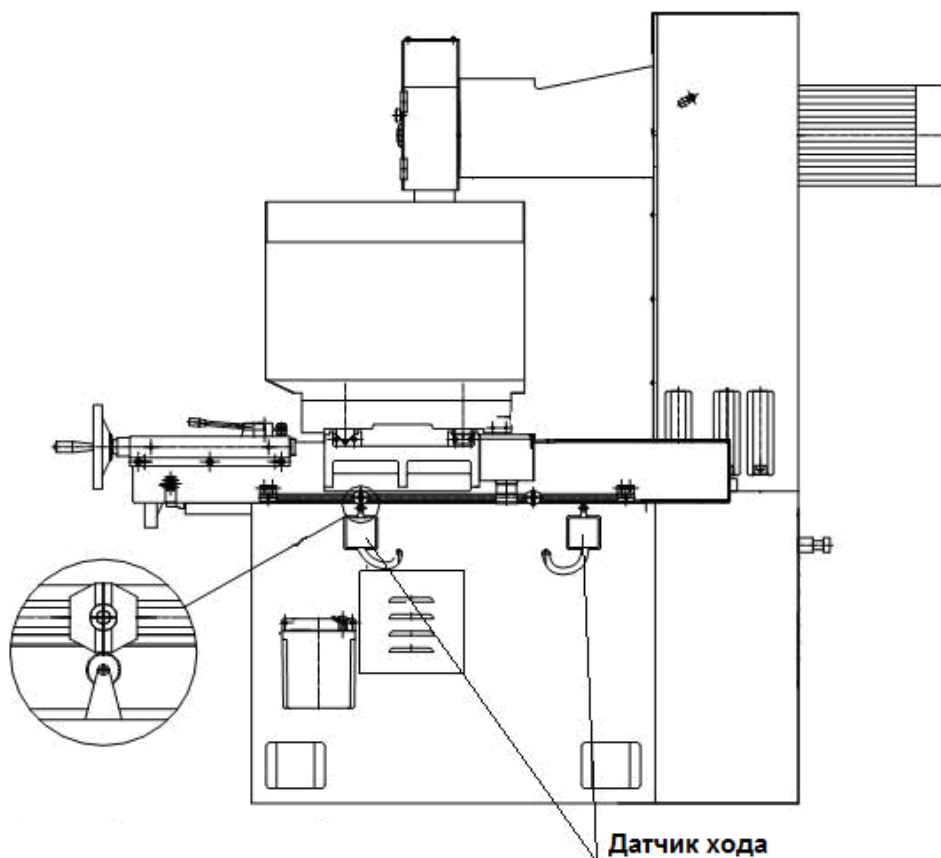
#### Ускоренное перемещение

Ускоренное поперечное перемещение стола: поверните переключатель SA2 в положение

”  ” “MANUAL”, нажмите кнопку SB9, стол быстро перемещается вперед, нажмите кнопку SB8, стол быстро перемещается назад.


#### Автоматическая поперечная подача стола


Поверните переключатель SA2 в положение ”  ” “AUTO”, нажмите кнопку SB8 или SB9, стол перемещается автоматически в прерывистом режиме вперед или назад. Поверните переключатель по часовой стрелке VR, изменяется прерывистая поперечная подача стола. Начальную и конечную точку прерывистой поперечной подачи можно настроить с помощью установочного блока, расположенного справа от салазок.



**Открутите винт и отрегулируйте положение упора**

Поперечная прерывистая подача управляется контроллером двигателя АС, который расположен в шкафу.


 Контроллер двигателя АС настроен под станок, пожалуйста, не регулируйте его без консультации с инженером.


 **ПРИМЕЧАНИЕ:** для модели А режим шлифования установлен в режим «ШЛИФОВАНИЕ ПОВЕРХНОСТИ», стол может осуществлять поперечную ускоренную или прерывистую подачу. Если режим шлифования установлен во «ВРЕЗНОЕ ШЛИФОВАНИЕ», стол не может выполнять поперечную ускоренную или прерывистую подачу.


#### 7.1.4 Вертикальный подъем/опускания шлифовальной бабки

а) Модель М: бабка поднимается/опускается только с помощью маховика вручную.

б) Модель R:

нажмите SB6 , бабка опускается вниз.

 **ЗАМЕЧАНИЕ:** если шпиндель вращается, функция не работает.

Нажмите SB7 , бабка поднимается (до предельного положения, установлен защитный выключатель)


#### 7.1.5 Запуск двигателя шпинделя

Установите SA1 в положение “ magnetized ”  , нажмите SA4, включите масляный насос, затем нажмите SB2, включается двигатель шпинделя; нажмите SB3, двигатель шпинделя останавливается.




После выполнения указанных действий, если двигатель шпинделя не запускается, проверьте реле низкого тока и цепь управления масляным насосом, а также цепь управления двигателем шпинделя.


**ПРИМЕЧАНИЕ.** На внутренней стороне защитного кожуха круга закреплен микровыключатель. Если дверца не закрыта, двигатель шпинделя не запустится.

### 7.1.6 Запуск насоса СОЖ

Установите SA3 в положение “start”  , насос СОЖ запускается, откройте клапан, расположенный с правой стороны защитного кожуха, СОЖ вытекает. Установите SA3 в положение “stop”, насос СОЖ выключается.

### 7.1.7 Работа электромагнитной муфты

Установите SA1 в положение “ magnetized”  , муфта включается, установите SA1 в положение “ demagnetized”  , муфта размагничивается; установите SA1 в положение “ stop”  , муфта срабатывает.

 **ЗАМЕЧАНИЕ:** если усилие захвата патрона становится низким, это может быть вызвано: обрывом VC, расположенным в цепи выпрямителя. Если усилие отсутствует, это может быть вызвано следующими причинами: недостаточный ток, разорвана электрическая цепь, патрон вышел из строя.

## 7.2 Предупреждения:

- Перед установкой или снятием круга заранее отключите питание.
- Не работайте на станке без установленного кожуха колеса, запрещается открывать кожух колеса во время работы.
- Не перемещайте заготовку и не кладите руку на стол до остановки круга.
- Убедитесь, что заготовка надежно закреплена на столе.
- Не пытайтесь зафиксировать заготовку руками.
- Длина и вес обрабатываемой детали должны быть ниже номинальных значений.
- Используйте подходящий круг, правьте круг и следите за его состоянием.
- Держите руки и свое тело в стороне от стола и круга во время работы станка.
- Не пытайтесь подсоединить какой-либо кабель, если вы плохо знаете электросхему и детали, чтобы предотвратить их повреждение.
- Вращайте круг примерно за 5 минут до начала работы без нагрузки, не стойте в опасной зоне.
- Оператор должен работать в респираторе и защитные очки при сухой шлифовке.
- Не используйте круг, скорость которого выше номинального значения.
- Закройте кожух шлифовального круга перед запуском двигателя шлифовальной бабки.
- Убедитесь в правильном выборе подачи, значительная подача нагревает заготовку и снижает скорость двигателя.
- Убедитесь, что направление вращения круга совпадает с тем, которое указано на кожухе круга.
- Перед запуском станка убедитесь, что все переключатели и кнопки находятся в выключенном положении.
- Остановите стол во время регулировки продольного перемещения.
- Выключите двигатель шлифовальной бабки перед очисткой стола после работы.

### 7.3 Правильный режим работы шлифовального круга

#### 7.3.1 Выбор шлифовального круга

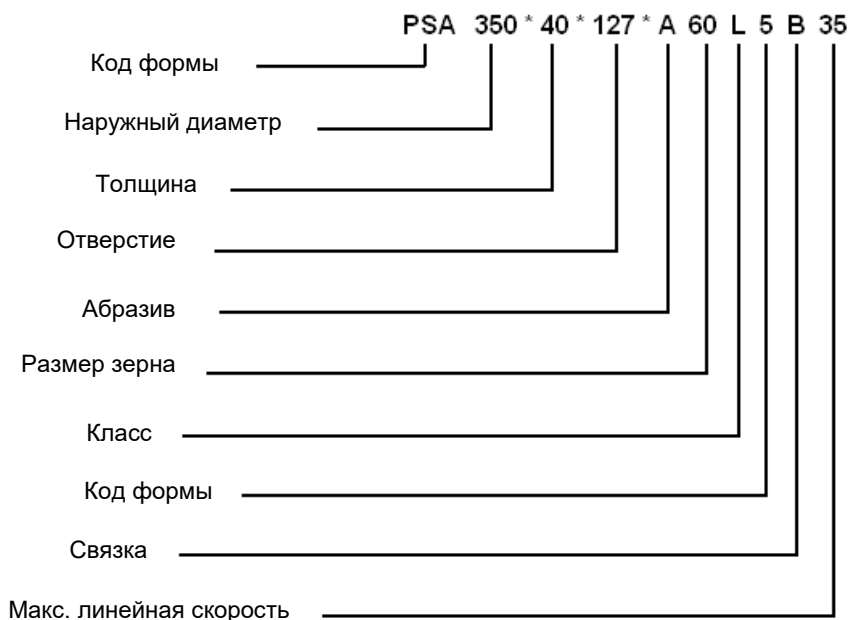
Круг имеет мелкие зерна, он является острым материалом и вращается с высокой скоростью, режет различные виды заготовок. Основные элементы:

- Абразивный материал – работает как фреза
- Связка – скрепляет зерна позволяет безопасно вращаться кругу на высокой скорости.
- Воздушное отверстие – пространство между зернами, которое способно выталкивать стружку и обеспечивает высокое качество обработки поверхности.

Все вышеперечисленные элемент образуют круг:

- Как и резец, зерно тверже, чем заготовка, круг позволяет обрабатывать инструментальную сталь и твердосплавную сталь.
- Пассивированные зерна отлетают, затем появятся новые зерна.
- Зерно мелкое и твердое, с его помощью можно получить высокую точность.

#### 7.3.2 Обозначение шлифовального круга



- ❓ Максимальная окружная скорость резания круга должна быть выше предельной скорости круга.
- ❓ Окружная скорость резания шлифовального круга (м/с) =  $3,14 \times D$  (диаметр круга, мм)  $\times N$  (скорость шпинделя, об/мин)  $\div 60000$

### 7.3.3 Абразив

Все абразивы имеют физические характеристики, их твердость и прочность различны, выберите круг в зависимости от материала заготовки.

#### Сорт абразива

Наименование	Код	Цвет	Применение
Коричневый электрокорунд	A (GZ)	Коричневый	Шлифование углеродистой стали, легированной стали, ковкого чугуна, твердой бронзы и т. д. особенно подходит для шлифования стали без закалки или закалки и
Белый электрокорунд	WA(GB)	Белый	Шлифование закаленной стали, быстрорежущей стали, высокоуглеродистой стали и т. д., не подходят для грубой шлифовки, так как круг быстро изнашивается.
Монокристаллический электрокорунд	SA(GD)	Белый или желтоватый	Шлифование нержавеющей стали и быстрорежущей стали, а также материалов с высокой интенсивностью и прочностью.
Микрокристаллический электрокорунд	MA(GW)	Коричневый	Шлифование подшипниковой стали и специального ковкого чугуна
Электрокорунд с присадкой хрома	PA(GG)	Розовый или лиловый	Шлифование легированной стали, быстрорежущей стали, марганцевой стали и т. д. материала с высокой прочностью и
Черный карбид кремния	C(TH)	Черный	Латунь из мягкой бронзы и др., мягкий материал
Зеленый карбид кремния	GC(TL)	Зеленый	Шлифовальный карбид, армированный стекловолокном пластик и др.,
Алмазный	RVD, MBD MP—SD		Шлифовальный карбид, армированный стекловолокном пластик, керамика и фарфор.
Кристаллический нитрид бора	CBN	Черно-коричневый	Шлифование быстрорежущей стали, содержащей большое количество хрома, вольфрама, кобальта и ряда износостойких материалов.

### 7.3.4 Размер зерна

Зернистость определяется просеиванием через сито как количество пор сита на дюйм длины сетки сита.

Общая зернистость круга, на котором применяется шлифовальная поверхность, составляет 36-60, как правило, чем меньше зернистость, тем выше качество шлифования поверхности.

#### Применение кругов с разной зернистостью

Зернистость	Применение
14-24	Шлифование стальных слитков, железного бора, обрезка заготовки
36-60	Шлифование стандартной поверхности
60-100	Тонкая шлифовка и шлифовка кромки
120-W20	Тонкое шлифование, хонингование, винтовое шлифование
ниже W20	Тонкое шлифование, абразивное истирание, зеркальное шлифование

### 7.3.5 Класс

Класс круга – это степень абразивного прилипания к кругу. Мягкий круг выражается в том, что абразивные частицы легко отрываются от круга, с другой стороны, связь между ними не только выполняет функцию сцепления, но и функцию фиксации. Выбор класса круга является наиболее важной основой для достижения лучшего эффекта шлифования.

#### Класс шлифовального круга

Класс	Сверх мягкий	Мягкий 1	Мягкий 2	Мягкий 3	М Мягкий 1	М Мягкий 2	М 1	М 2	М Твердый 1	М Твердый 2	М Твердый 3	Твердый 1	Твердый 2	Сверх твердый
Код	0	G	H	J	K	L	M	N	P	Q	R	S	T	Y

#### Условия шлифования и выбор твердости

<b>Мягкий</b>	<b>← Класс →</b>	<b>Твердый</b>
<b>Твердый и ломкий</b>	<b>← Материал заготовки →</b>	<b>Мягкий и пластичный</b>
<b>Широкий</b>	<b>← Контакт →</b>	<b>Узкий</b>
<b>Быстрая</b>	<b>← Линейная скорость →</b>	<b>Медленная</b>
<b>Медленная</b>	<b>← Скорость перемещения заготовки →</b>	<b>Быстрая</b>
<b>Выше</b>	<b>← Механическая точность →</b>	<b>Ниже</b>
<b>Опытный</b>	<b>← Оператор →</b>	<b>Неопытный</b>

### 7.3.6 Структура

Представляет собой объемную пропорцию между зерном, связкой, порами, тремя видами структурно-плотной структуры, средней структурой, открытой структурой, под углом 15 градусов. Потеря структуры круга напрямую влияет на эффективность шлифования и качество шлифования поверхности. Поры не только забирают шлифовальную крошку в процессе шлифования, но и подают охлаждающую жидкость и воздух в зону шлифования для охлаждения заготовки, уменьшают нагрев, деформацию заготовки. Если поры слишком большие, зерен на единицу площади будет меньше, очертания круга ухудшаются, это повлияет на шероховатость поверхности.

### 7.3.7 Связка

Функция связки заключается в том, чтобы поддерживать натяжение зерна в круге в течение длительного времени. Убедитесь в том, что круг безопасен при шлифовке.

Типы связок:

- (1) Керамическая связка имеет широкое назначение, улучшает химические характеристики диска.
- (2) Бакелитовая связка предназначена для высокоскоростного вращения, слегка



растягивается.

(3) Резиновая связка, эластичная, подходит для тонкого круга.

(4) Металлическая связка в основном подходит для изготовления круга с чрезмерно твердым абразивом.

#### 7.4 Выбор метода шлифования

(1) Сначала необходимо выбрать правильный круг:

- a. Высокая эффективность шлифования
- b. Низкий износ шлифовального круга
- c. Идеальная точность и качество обработки

(2) Основной выбор шлифовального круга

Фиксированные факторы:

- a. Материал заготовки
- b. Определение точности и шероховатости
- c. Площадь контактной поверхности
- d. Характер рабочего шлифования

Переменные факторы:

- a. Скорость шлифовального круга
- b. Подача
- c. Рабочий режим
- d. Навыки работы оператора

- Если материалом-основой является сталь или сплав, то абразив обычно представляет собой оксид, если материалом-основой служит железо, цветной металл или неметалл, в качестве абразива применяются карбид. Мелкозернистый абразив подходит для мягкого материала с высокой пластичностью. Твердый шлифовальный круг шлифует мягкий материал, мягкий шлифовальный круг шлифует твердый материал. Шлифовальный круг плотной структуры шлифует твердые и хрупкие материалы, шлифовальный круг открытой структуры шлифует мягкий и пластичный материал.
- Что касается точности и шероховатости, рекомендуется использовать высокоскоростное шлифование, чтобы получить более высокую точность и более низкую шероховатость, если используется круг с крупной зернистостью. Воспользуйтесь мелкозернистым кругом, чтобы получить высокую точность и низкую шероховатость обработки детали.
- Что касается площади контакта, то круг плотной структурой подходит для небольшого пятна контакта, зерно является тонким и жестким. Круг открытой структуры имеет более широкое пятно контакта.
- Чем быстрее подача и выше усилие, тем шлифовальный круг должен быть жестче, противоположная подача будет автоматически увеличиваться с нарастанием скорости перемещения стола при равной абсолютной скорости подачи, так как шлифовальный круг изнашивается быстро. Износ снижается при использовании круга с высоким классом твердости.



**Замечание: высокие подачи могут привести к поломке шлифовального круга.**

#### 7.5 Проверка состояния шлифовального круга

В целях безопасности выполните следующие этапы:

1. Перед установкой следует осмотреть шлифовальный круг, проверьте звук, который издает шлифовальный круг. Для этих целей воспользуйтесь оправкой под центральное отверстие круга и закрепите на ней круг, затем слегка постучите по кругу деревянным брусом, круга будет издавать звуки. Если он поврежден, звучание круга меняется, даже если мы не наблюдаем визуальных повреждений. Исправный круг выдает чистый звук. Неисправный инструмент должен быть снят с работы.
2. Защитная бумага по обе стороны шлифовального круга выполняют роль прокладки между кругом и фланцем, не отрывайте бумагу при фиксации круга. Слегка сдвиньте круг в

направлении фланца руками, не прикладывая усилий. Фланец, специальная ориентирующая и фиксирующая поверхность и т. д. должны быть чистыми.

3. Шлифовальный круг сбалансирован, внутреннее напряжение шлифовального круга устраняется, точность шлифования и срок службы круга, шпинделя, подшипника зависят от балансировки шлифовального круга. Обычно достаточно выполнить статическую балансировку.
4. Установите шлифовальный круг, фланец круга и балансировочный вал на стенд для балансировки. После фиксации сборки выполните балансировку круга следующим образом:

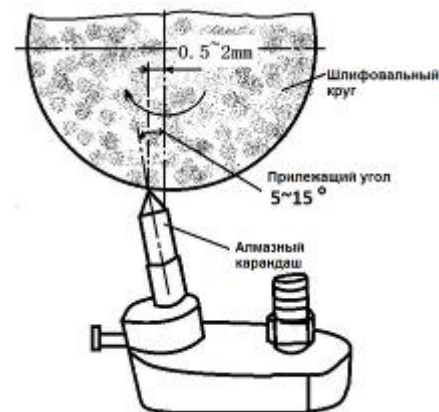


- a. Стенд для балансировки шлифовального круга выравнивается с помощью уровня.
- b. Позвольте шлифовальному кругу свободно прокатиться до упора, затем отметьте мелом самое тяжелое место.
- c. Закрепите первый балансировочный груз в месте, противоположном сделанной отметке мелом.
- d. Затем закрепите два других балансировочных груза на той же окружности, что и первый груз под равными углами, затем поверните круг на 90° один раз, проверьте балансировку. Если круг не уравновешен, меняйте положение этих двух балансировочных, пока не добьетесь уравновешивания точки, отмеченной мелом.
- e. Отбалансированный круг следует закрепить на шпинделе и отрегулировать с помощью приспособления для правки кругов, затем его следует снять и повторно отбалансировать, используя указанный выше способ, снова закрепить на шпинделе и поправить до требуемой точности. Даже отбалансированный круг по мере износа разбалансируется, поэтому его следует часто проверять. При необходимости круг следует снова отбалансировать. Он должен пройти пробный 5 минут прогон на стандартной скорости шлифования.
- f. Не открывайте подачу СОЖ, если круг неподвижен, так как он может впитать ее и потерять равновесие. Если круг длительное время стоит на месте, он может разбалансироваться, так как СОЖ собирается в нижней части круга. В этом случае вращайте круг без подачи, удалите СОЖ за счет центробежных сил, чтобы он снова оказался сбалансированным.
- g. Следует очистить конус шпинделя и фланец круга перед тем, как закрепить круг на шпинделе, затем зафиксируйте его.
- h. Замена круга на другой шлифовальный материал и замена фланца неэкономичное решение. Мы советуем связаться с производителем фланца, заказать фланец в соответствии с вашими условиями.

## 7.6 Правка шлифовального круга

1. Инструмент для правки круга можно закрепить на магнитной плите или столе, наклон между осью алмазного карандаша и вертикальной осью круга составляет 5°, потому что изнашиваемая часть алмаза должна быть направлена по направлению вращения круга, чтобы он оставался острым.
2. Чтобы изменить скорость правки круга, можно изменить зернистость круга. При шлифовании толщиной 0,1-0,2 мм хорошо подходит грубая шлифовка, скорость поперечного перемещения шлифовальной бабки увеличивается, алмазный инструмент проходит мимо шлифовального круга быстрее, так что круг может быть поправлен быстрее, при тонком шлифовании скорость поперечного перемещения шлифовальной бабки увеличивается. Бабка перемещается медленнее, правка выполняется 2-3 раза, при подаче в 0,01 мм / раз.
3. Алмазный карандаш легко повредить даже при легком ударе, потому что он хрупкий и твердый.

4. Правку следует начинать с середины круга, потому что обе стороны круга изнашиваются больше, если правку производить с обеих сторон круга, возникает сильное давление, что приведет к поломке круга.
5. Следите за тем, чтобы алмаз сохранял остроту и мог использоваться непрерывно.
6. Если круг не поправлен, он не может обеспечить высокую точность обработки заготовки. Поэтому для более высокой производительности шлифования правка круга обязательна. Операторы должны хорошо знать техникой правки кругов и следить за высокой производительностью шлифования.
7. Правка круга – это процесс придания остроты. В этом процессе нам нужно удалить агглютинат и зерна, чтобы они вышли из агглютината для достижения остроты инструмента. Правка круга также необходима для удаления макроматериалов в порах, чтобы избежать увеличения усилия шлифования круга и повреждения поверхности заготовки.
8. При правке кругов нам потребуется основание алмазный карандаш, алмазное основание входит в комплект поставки станка. Сам алмазный карандаш является дополнительной принадлежностью.
9. С карандашом следует обращаться очень осторожно, потому что он содержит алмаз, который крайне чувствителен к тряске или падению.
10. Правка круга может быть выполнена с помощью алмазного основания или параллельного инструмента для правки (этот инструмент является дополнительной принадлежностью).
11. Если правка выполняется с помощью алмазного основания, мы можем зафиксировать его в электромагнитном патроне или зажать на рабочем столе. Угол между центром алмазного карандаша и кругом составляет  $5^{\circ}$ - $15^{\circ}$ , поэтому алмазный карандаш остается острым. Если алмазный карандаш не является острым, оператор может повернуть его на  $180^{\circ}$  и использовать. Точка касания алмазного карандаша и круга ниже осевой линии круга на 0,5-2 мм, чтобы алмазный карандаш не вдавливался в круг.
12. При правке круга алмазный карандаш может совершать движение с постоянной скоростью. Если шероховатость круга требуется более низкой, скорость будет более медленной. Общее глубина врезания в круг составляет 0,1 мм в одной секции и повторяется несколько раз. Грубая правка = 0,01-0,13 мм за каждый проход, а точная правка – менее 0,01 мм. Пожалуйста, начните правку круга с центра, потому что расход материала круга по краям выше. Если правка начинается с края, это приведет к порче алмазного карандаша.
13. При правке круга оператору необходимо подавать СОЖ, которая может сделать правку быстрой и более эффективной. Подходящая охлаждающая жидкость может отвести больше тепла от карандаша и увеличить срок его службы. Пожалуйста, очищайте СОЖ, чтобы охлаждающую жидкость можно было использовать многократно. Перед ежедневными работами отключите подачу СОЖ и сделайте несколько оборотов круга, чтобы избежать его поломки.
14. При правке круга уменьшите вибрацию, чтобы избежать появления царапин на поверхности. Это очень важно. Необходимо хорошо отбалансировать круг. В то же время, пожалуйста, избегайте вибраций самого станка, убедитесь, что подвеска и карандаш надежно закреплены на основании, в этом случае карандаш приобретает достаточную жесткость. Если алмазный карандаш не закреплен достаточно плотно, это вызовет тряску и шум, на круге появятся царапины или волны, а сам карандаш получит повреждение.

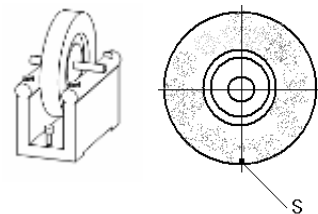


## 7.7 Балансировка круга

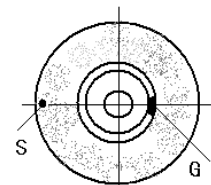
Перед балансировкой шлифовальный круг необходимо поправить.

Метод балансировки:

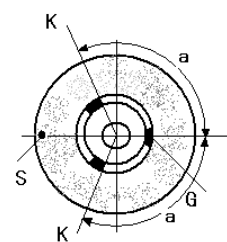
1. Прокатите круг свободно вдоль направляющих станда, чтобы определить положение центра тяжести «S», отметьте его мелом.



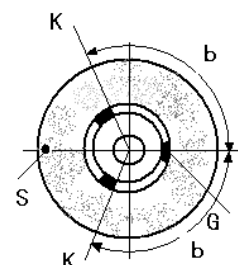
2. Вставьте балансировочный груз на стороне «G», которая расположена напротив «S», поверните круг на 90°, чтобы определить, как сторона «S» или «G» тяжелее.



3. Вставьте еще два балансировочных груза в точки «K» на той же окружности, что и точка «G».

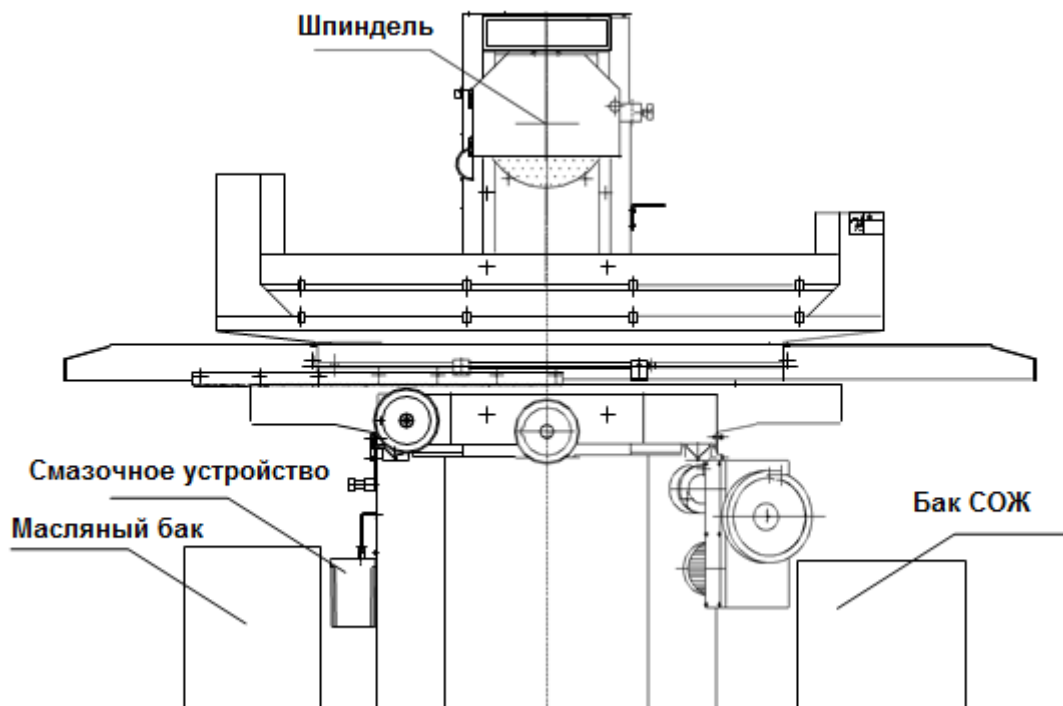


4. Поверните круг на 90°, чтобы проверить балансировку колеса. Если он все еще не отбалансирован, отрегулируйте положение двух грузов «K» до тех пор, пока шлифовальный круг не будет сбалансирован. При шлифовании заготовок из разных материалов замените круг вместе с фланцем, чтобы сэкономить время, необходимое для балансировки круга.



## 8. Ежедневное обслуживание

### 8.1 Ежедневное обслуживание (масло и СОЖ)



Позиция	Тип масла	Периодичность	Масло	Замеч.
Блок смазки	Масло для направляющих	Ежедневно	Масло для направляющих 32#	
Гидравлический блок	Гидравлическое масло	Ежемесячно	Гидравлическое масло 32#	
Шпиндель	Термостойкая смазка	Не требуется	Не требуется	
Блок СОЖ	СОЖ	Каждые три месяца	СОЖ	



#### Замечание:

1. После первых трех месяцев эксплуатации следует заменять гидравлическое масло гидравлического блока, затем очищать масляный бак и далее заменять гидравлическое масло каждый год.
2. Очищайте масляный фильтр бака раз в полгода (замените при необходимости).
3. Очищайте и заменяйте СОЖ в баке в соответствии с ее состоянием (заменяйте не реже одного раза в три месяца).

### 8.2 Ежедневный контроль (список операций перед выполнением работ на станке)

№	Описание	Состояние станка		Проверка	Периодичность	Замечание
		Перед	После			
1	Блок смазки	√		визуальная	Ежедневно	Выше минимального
2	Рукоятка	√		визуальная	Ежедневно	Положение мин.
3	Шлифовальный круг	√		визуальная	Ежедневно	50мм от заготовки
4	Гидравлический блок	√		визуальная	Ежедневно	Выкл.
5	Блок СОЖ	√		визуальная	Ежедневно	Выкл.
6	Двигатель шпинделя	√		визуальная	Ежедневно	Выкл.
7	Защитный кожух круга	√		визуальная	Ежедневно	Закрыт
8	Электрический блок управления	√		визуальная	Ежедневно	Закрыт
9	Направление		√	визуальная	Ежедневно	По часовой стрелке
10	Прогрев		√	визуальная	Ежедневно	Прим. 30 мин.

### 8.3 Ежедневный контроль (список операций после выполнения работ на станке)

№	Описание	Состояние станка		Проверка	Периодичность	Замечание
		Работает	Выкл.			
1	Блок смазки		√	визуальная	ежедневно	Выше
2	Двигатель		√	визуальная	ежедневно	50мм над
3	Кнопка		√	визуальная	ежедневно	Выключен
4	Выключатель		√	визуальная	ежедневно	Выключен
5	Блок давления		√	визуальная	ежедневно	Остановлен
6	Блок СОЖ		√	визуальная	ежедневно	Остановлен
7	Поверхность		√	визуальная	ежедневно	Закрыта и очищена

## 9. Настройка, регулировка, поиск и устранение неисправностей



### 9.1 зазубрины на заготовке

#### Причины:

- 1) Круг неотбалансирован – отбалансируйте повторно
- 2) Абразив не соответствует материалу заготовки – подберите подходящий круг
- 3) Пространство между прижимной пластиной шлифовальной бабки и направляющей колонны–отрегулируйте скользящий клин
- 4) Ослаблен болт крюка – затяните
- 5) Стол с обратной или прямой подачей не подходит
- 6) Нехватка масла на направляющей
- 7) Шпиндель сбивается с пути
- 8) Колесо слишком тупое – заново правим колесо

### 9.2 Низкая точность обработки

#### Причины:

- 1) Шлифовальный круг не подходит для обрабатываемой заготовки
- 2) Машина неточно установлена
- 3) Неправильно выбраны скорость поперечного и продольного перемещения стола
- 4) Люфт между прижимной пластиной шлифовальной бабки и направляющей колонны
- 5) Требуется смазка направляющим
- 6) Поверхность магнитного патрона

### 9.3 Шпиндель не

#### работает Причины:

- 1) Электромагнит не работает
- 2) Неисправность выключателя питания
- 3) Защитный кожух плохо закрыт
- 4) Ослаблено крепление кабеля управления
- 5) Повреждена муфта шпинделя
- 6) Неисправность двигателя шпинделя
- 7) Недостаточное количество масла в насосе
- 8) Выключен гидравлический насос

## 10. Защита окружающей среды



Защитите окружающую среду.

Ваш прибор содержит ценные материалы, которые можно восстановить или переработать.

Пожалуйста, оставьте его в специализированном учреждении.

Этот символ указывает на отдельный сбор электрического и электронного оборудования, который требуется в соответствии с Директивой WEEE (Директива 2012/19/ЕС) и действует только в Европейском Союзе.