



MBS-1213CS

Ленточнопильный станок по металлу

RUS ✓
Инструкция по эксплуатации



EAC



Компания JPW Tool Group Hong Kong Limited,
Гранвилл-роуд 98, Цимшацуи Восток, Гонконг, КНР

Импортер и эксклюзивный дистрибьютор в РФ: ООО «ИТА Технолоджи»

Москва, Переведеновский пер., д. 17, тел.: +7 (495) 660-38-83

8-800-555-91-82 бесплатный звонок по России

Официальный вебсайт: www.jettools.ru Эл. Почта: neo@jettools.ru

Made in Taiwan / Сделано на Тайване

50000363T
Февраль-2024

Декларация о соответствии ЕАС

Изделие: Ленточнопильный станок по металлу

MBS-1213CS

Артикул: 50000363Т

Торговая марка: JET

Изготовитель: Компания JPW Tool Group Hong Kong Limited,
Гранвилл-роуд 98, Цимшацуи Восток, Гонконг, КНР

Декларация о соответствии требованиям технического регламента

Евразийского экономического союза

(технического регламента Таможенного союза)

ТР ТС 004/2011 «О безопасности низковольтного оборудования»

ТР ТС 010/2011 «О безопасности машин и оборудования»

ТР ТС 020/2011 «Электромагнитная совместимость технических средств»

Инструкция по эксплуатации ленточнопильного станка модели MBS-1213CS

Уважаемый покупатель, большое спасибо за доверие, которое Вы оказали нам, купив наш новый станок марки JET. Эта инструкция разработана для владельцев и обслуживающего персонала ленточнопильного станка по металлу мод. **MBS-1213CS** с целью обеспечения надежного пуска в работу и эксплуатации станка, а также его технического обслуживания. Обратите, пожалуйста, внимание на информацию этой инструкции по эксплуатации и прилагаемых документов. Полностью прочитайте эту инструкцию, особенно указания по технике безопасности, прежде чем Вы смонтируете станок, запустите его в эксплуатацию или будете проводить работы по техническому обслуживанию. Для достижения максимального срока службы и производительности Вашего станка тщательно следуйте, пожалуйста, нашим указаниям.

1. ГАРАНТИЙНЫЕ ОБЯЗАТЕЛЬСТВА

1.1 Условия предоставления:

Компания JET стремится к тому, чтобы ее продукты отвечали высоким требованиям клиентов по качеству и стойкости.

JET гарантирует первому владельцу, что каждый продукт не имеет дефектов материалов и дефектов обработки.

Jet предоставляет 1 год гарантии в соответствии с ниже перечисленными гарантийными обязательствами:

Гарантийный срок 1 (один) год со дня продажи. Днем продажи является дата оформления товарно-транспортных документов и/или дата заполнения Гарантийного талона.

Гарантийный, а также не гарантийный и послегарантийный ремонт производится только в сервисных центрах, указанных в гарантийном талоне, или авторизованных сервисных центрах. После полной выработки ресурса оборудования рекомендуется сдать его в сервис-центр для последующей утилизации.

Гарантия распространяется только на производственные дефекты, выявленные в процессе эксплуатации оборудования в период гарантийного срока.

В гарантийный ремонт принимается оборудование при обязательном наличии правильно оформленных документов: гарантийного талона, согласованного с сервис-центром образца с указанием заводского номера, даты продажи, штампом торговой организации и подписью покупателя, а также при наличии кассового чека, свидетельствующего о покупке.

1.2 Гарантия не распространяется на:

сменные принадлежности (аксессуары), например: сверла, буры; сверлильные и токарные патроны всех типов и кулачки и цанги к ним; подошвы шлифовальных машин и т.п. (см. список сменных принадлежностей (аксессуаров) JET); быстроизнашиваемые детали, например: угольные щетки, приводные ремни, защитные кожухи, направляющие и подающие резиновые ролики,

подшипники, зубчатые ремни и колеса и прочее. Замена их является платной услугой; оборудование JET со стертым полностью или частично заводским номером; шнуры питания, в случае поврежденной изоляции замена шнура питания обязательна.

1.3 Гарантийный ремонт не осуществляется в следующих случаях:

при использовании оборудования не по назначению, указанному в инструкции по эксплуатации;

при механических повреждениях оборудования;

при возникновении недостатков из-за действий третьих лиц, обстоятельств непреодолимой силы, а также неблагоприятных атмосферных или иных внешних воздействий на оборудование, таких как дождь, снег, повышенная влажность, нагрев, агрессивные среды и др.;

при естественном износе оборудования (полная выработка ресурса, сильное внутреннее или внешнее загрязнение, ржавчина);

при возникновении повреждений из-за несоблюдения предусмотренных инструкцией условий эксплуатации (см. главу «Техника безопасности»);

при порче оборудования из-за скачков напряжения в электросети;

при попадании в оборудование посторонних предметов, например, песка, камней, насекомых, материалов или веществ, не являющихся отходами, сопровождающими применение по назначению;

при повреждении оборудования вследствие несоблюдения правил хранения, указанных в инструкции;

после попыток самостоятельного вскрытия, ремонта, внесения конструктивных изменений, несоблюдения правил смазки оборудования;

при повреждении оборудования из-за небрежной транспортировки. Оборудование должно перевозиться в собранном виде в упаковке, предотвращающей механические или иные повреждения и защищающей от неблагоприятного воздействия окружающей среды.

Гарантийный ремонт частично или полностью разобранного оборудования исключен.

Профилактическое обслуживание оборудования, например: чистка, промывка, смазка, в период гарантийного срока является платной услугой. Настройка, регулировка, наладка и техническое обслуживание оборудования осуществляются покупателем.

По окончании срока службы рекомендуется обратиться в сервисный центр для профилактического осмотра оборудования. Эта гарантия не распространяется на те дефекты, которые вызваны прямыми или косвенными нарушениями, невнимательностью, случайными повреждениями, неквалифицированным ремонтом, недостаточным техническим обслуживанием, а также естественным износом. Гарантия JET начинается с даты продажи первому покупателю.

JET возвращает отремонтированный продукт или производит его замену бесплатно. Если будет установлено, что дефект отсутствует, или его причины не входят в объем гарантии JET, то клиент сам несет расходы за хранение и обратную пересылку продукта.

JET оставляет за собой право на изменение деталей и принадлежностей, если это будет признано целесообразным.

2. Безопасность

2.1 Предписания оператору

Станок предназначен для распиливания обрабатываемых резанием металлов и пластмасс. Обработка других материалов является недопустимой или в особых случаях может производиться после консультации с производителем станка.

Запрещается обрабатывать магний - высокая опасность возгорания!

Применение по назначению включает в себя также соблюдение инструкций по эксплуатации и техническому обслуживанию, предоставленных изготовителем.

Станок разрешается обслуживать лицам, которые ознакомлены с его работой и техническим обслуживанием и предупреждены о возможных опасностях.

Необходимо соблюдать также установленный законом возраст.

Использовать станок только в технически исправном состоянии.

При работе на станке должны быть смонтированы все защитные приспособления и крышки.

Наряду с указаниями по технике безопасности, содержащимися в инструкции по эксплуатации, и

особыми предписаниями Вашей страны необходимо принимать во внимание общепринятые технические правила работы на металлообрабатывающих станках. Каждое отклоняющееся от этих правил использование рассматривается как неправильное применение. Изготовитель не несет ответственности за повреждения, происшедшие в результате этого. Ответственность несет только пользователь.

2.2 Общие указания по технике безопасности

Металлообрабатывающие станки при неквалифицированном обращении представляют определенную опасность. Поэтому для безопасной работы необходимо соблюдение имеющихся предписаний по технике безопасности и нижеследующих указаний.

Прочитайте и изучите полностью инструкцию по эксплуатации, прежде чем Вы начнете монтаж станка и работу на нем.

Храните инструкцию по эксплуатации, защищая ее от грязи и влаги, рядом со станком и передавайте ее дальше новому владельцу станка.

На станке не разрешается проводить какие-либо изменения, дополнения и перестроения. Ежедневно перед включением станка проверяйте безупречную работу и наличие необходимых защитных приспособлений.

Необходимо сообщать об обнаруженных недостатках на станке или защитных приспособлениях и устранять их с привлечением уполномоченных для этого работников.

В таких случаях не проводите на станке никаких работ, обезопасьте станок посредством отключения от сети.

Для защиты длинных волос необходимо надевать защитный головной убор или косынку.

Работайте в плотно прилегающей одежде.

Снимайте украшения, кольца и наручные часы.

Носите защитную обувь, ни в коем случае не надевайте прогулочную обувь или сандалии.

Используйте средства индивидуальной защиты, предписанные для работы инструкцией.

При работе на станке не надевать **перчатки**.

Для безопасного обращения с полотнами пилы используйте подходящие рабочие перчатки.

При работе с длинными заготовками используйте специальные удлинительные приспособления стола, роликовые упоры и т. п.

При распиливании круглых заготовок обезопасьте их от прокручивания.

При распиливании неудобных заготовок используйте специально предназначенные вспомогательные приспособления для опоры.

Устанавливайте направляющие полотна пилы как можно ближе к заготовке.

Удаляйте заклинившие заготовки только при выключенном моторе и при полной остановке станка.

Станок должен быть установлен так, чтобы было достаточно места для его обслуживания и подачи заготовок.

Следите за хорошим освещением.

Следите за тем, чтобы станок устойчиво стоял на твердом и ровном основании.

Следите за тем, чтобы электрическая проводка не мешала рабочему процессу, и чтобы об нее нельзя было споткнуться.

Содержите рабочее место свободным от мешающих заготовок и прочих предметов.

Будьте внимательны и сконцентрированы.

Серьезно относитесь к работе.

Никогда не работайте на станке под воздействием психотропных средств, таких как алкоголь и наркотики. Принимайте во внимание, что медикаменты также могут оказывать вредное воздействие на Ваше состояние.

Удаляйте детей и посторонних лиц с рабочего места.

Не оставляйте без присмотра работающий станок.

Перед уходом с рабочего места отключите станок.

Не используйте станок поблизости от мест хранения горючих жидкостей и газов.

Принимайте во внимание возможности сообщения о пожаре и борьбе с огнем, например, с помощью расположенных на пожарных щитах огнетушителей.

Не применяйте станок во влажных помещениях и не подвергайте его воздействию дождя.

Соблюдайте минимальные и максимальные размеры заготовок.

Удаляйте стружку и детали только при остановленном станке.

Работы на электрическом оборудовании станка разрешается проводить только квалифицированным электрикам.

Немедленно заменяйте поврежденный сетевой кабель.

Работы по переоснащению, регулировке и очистке станка производить только при полной остановке станка и при отключенном сетевом штекере.

Немедленно заменяйте поврежденные полотна пилы.

2.3 Прочие опасности

Даже при использовании станка в соответствии с инструкциями имеются следующие остаточные опасности:

Опасность повреждения двигающимся полотном пилы в рабочей зоне.

Опасность от разлома полотна пилы.

Опасность из-за разлетающейся стружки и частей заготовок.

Опасность из-за шума и летящей стружки.

Обязательно надевайте средства индивидуальной защиты, такие как защитные очки и наушники.

Опасность поражения электрическим током при неправильной прокладке кабеля.

3. Спецификация станка

3.1 Технические характеристики

Напряжение, В.....400

Макс. Ø обработки:

при 90°, мм.....□260, □330x200

при + 45° вправо, мм.....Ø260, □254, □270x200

при - 45° влево, мм.....Ø200, □180, □200x260

при + 60° вправо, мм.....Ø180, □170

Ленточное полотно, мм.....27x0,9x3320

Скорость движения полотна, м/мин.....40-80

Диапазон поворота пильной рамы.....-45°/+60°

Мощность двигателя, кВт.....1,5

Длина, мм.....2245

Ширина, мм.....850

Высота, мм.....1590

Масса, кг.....600

Ширина в упаковке, см.....98

Высота в упаковке, см.....181

Масса в упаковке, кг.....680

***Примечание:** Спецификация данной инструкции является общей информацией. Данные технические характеристики были актуальны на момент издания руководства по эксплуатации.

Производитель оставляет за собой право на изменение конструкции и комплектации оборудования без уведомления потребителя.

Настройка, регулировка, наладка и техническое обслуживание оборудования осуществляются покупателем.

В технических характеристиках станков указаны предельные значения зон обработки, для оптимального подбора оборудования и увеличения сроков эксплуатации выбирайте станки с запасом.

Станок предназначен для эксплуатации в закрытых помещениях с температурой от 10 до 35°C и относительной влажностью не более 80%.

Во избежание преждевременного выхода электродвигателя станка из строя и увеличения ресурса его работы необходимо: регулярно очищать электродвигатель от стружки и пыли; контролировать надежность контактов присоединенных силовых кабелей; контролировать соответствие сечения силового или удлинительного кабеля.

Обслуживающий персонал должен иметь соответствующий допуск на эксплуатацию и проведение работ на оборудовании оснащенного электродвигателем напряжением питания 380В, 50Гц.

3.2 Уровень шума

Уровень звукового давления (согласно EN 11202):
 Холостой ход.....76,4 dB(A)
 Обработка86,8 dB(A)
 Приведенные значения издаваемого шума не являются необходимым уровнем для безопасной работы. Они должны дать возможность пользователю станка лучше оценить опасность и возможные риски.

3.3 Объем поставки

Регулируемый концевой упор
 Концевые выключатели крышек
 Инструкция по эксплуатации на русском языке
 Деталировка

Станки комплектуются одним ленточным полотном. Для правильного выбора шага зуба ленточного полотна, подходящего для отрезки ваших заготовок, пользуйтесь таблицей подбора полотен в каталоге JET.

Помните: что в зависимости от профиля и сечения отрезаемой заготовки необходимо подбирать и устанавливать на станке ленточное полотно с соответствующим шагом и формой зуба. В инструкции представлены, носящие информационный характер рекомендации по выбору и эксплуатации ленточных полотен.

3.4 Описание станка

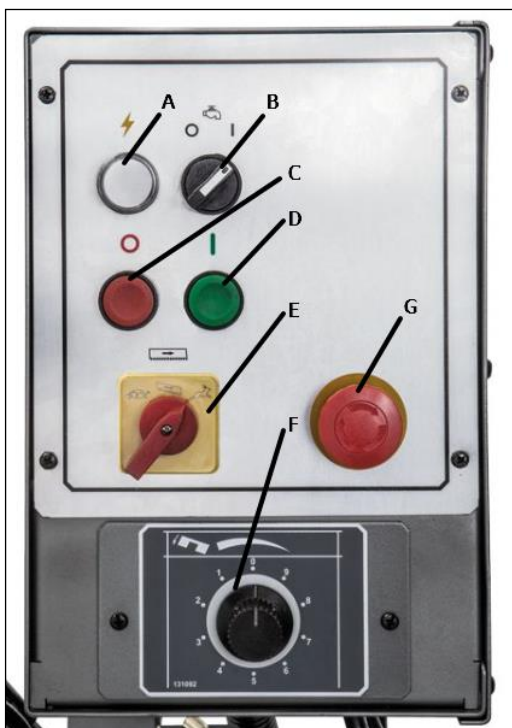


Рис.1

- A Индикатор напряжения в сети
- B Выключатель СОЖ
- C Кнопка выключения
- D Кнопка «Пуск»
- E Переключение скорости полотна
- F Регулировка скорости подачи
- G Кнопка аварийного останова

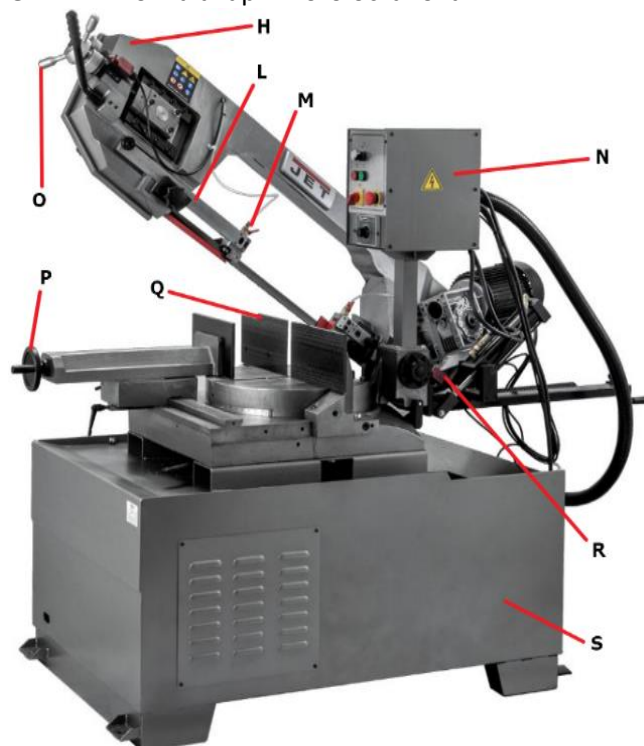


Рис.2

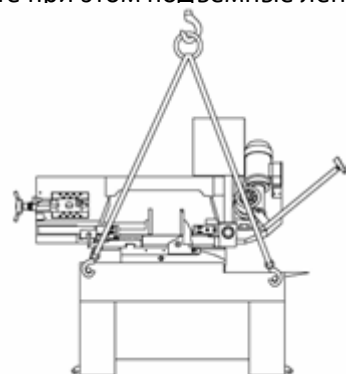
- H Пильная рама
- L Регулируемая направляющая
- M Направляющий блок
- N Пульт оператора
- O Натяжитель полотна
- P Маховик ручного зажима тисков
- Q Передние губки тисков
- R Концевой ограничитель подачи
- S Окно для контроля уровня СОЖ

4. ТРАНСПОРТИРОВКА И ПУСК В ЭКСПЛУАТАЦИЮ

4.1 Транспортировка и установка

Поднимите станок с поддона и установите на выбранное для него место.

Используйте при этом подъемные ленты.



Внимание:

Станок весит 680 кг.

Принимайте во внимание на достаточную грузоподъемность и безупречное состояние грузоподъемного механизма.

Не становитесь под висящим грузом.

Установка станка должна производиться в закрытом помещении.

Поверхность установки должна быть достаточно ровной и способной выдерживать нагрузки.

По соображениям упаковки станок поставляется не полностью смонтированным.

4.2 Монтаж

Если Вы при распаковке обнаружили повреждения вследствие транспортировки, немедленно сообщите об этом Вашему продавцу, не запускайте станок в работу.

Утилизируйте, пожалуйста, упаковку с учетом охраны окружающей среды.

Удаляйте защитную смазку от ржавчины со стола станка с помощью мягких растворителей.

5. РАБОТА СТАНКА

Длинные заготовки необходимо поддерживать роликовыми опорами.

Работайте только с острым пильным полотном, не имеющим дефектов!

Измерения производите только при остановленном станке.

Не зажимайте в тисках короткие заготовки.

Для снижения температуры резания, уменьшения трения и достижения хорошей стойкости пильного полотна применяйте устройство для подачи охлаждающего средства.

Следите за тем, чтобы охлаждающее средство отводилось обратно к устройству для его подачи.

Применяйте в качестве охлаждающего средства растворимую в воде эмульсию следите за ее утилизацией в соответствии с требованиями охраны окружающей среды (принимайте во внимание указания изготовителя!).

Никогда не производите резание магния – высокая опасность пожара!

5.1 Операции на станке

При включении в сеть загорится индикатор напряжения (А, Рис.1)

Нажмите кнопку (D, Рис.1) для запуска станка. Рама пилы поднимется.

Разместите и зажмите заготовку в тисках.

Нажмите кнопку (B, Рис.1). Полотно пилы придет в движение, а рама начнет опускаться.

Скорость полотна можно изменять регулятором (E, Рис.1)

После окончания распила движение полотна прекратится, раму поднимите вверх. Станок готов к новому циклу.

6. РАБОТА ПО НАЛАДКЕ И РЕГУЛИРОВКЕ

Внимание:

Перед работами по наладке и регулировке станок должен быть предохранен от непроизвольного включения. Вытащите сетевой штекер из розетки.

6.1 Скорость резания

Главное правило: чем тверже обрабатываемый материал, тем меньше должна быть скорость резания.

6.2 Монтаж пильного полотна

Перед регулировкой станка или сервисными работами обязательно отключайте станок от питания! Иначе возможны серьезные травмы! Отключите станок от питания.

Ленточное полотно должно соответствовать спецификации.

Перед установкой проверьте пильное полотно на наличие повреждений (трещин, поврежденных зубьев, изгибов). Не применяйте поврежденные полотна пил.

При работе с пильным полотном надевайте подходящие защитные перчатки.

Установите консоль вертикальное положение и зафиксируйте (закройте ручку регулировки подачи F, Рис. 1).

Откройте крышку роликов.

Сдвиньте направляющую пильного полотна для удобного снятия кожухов.

Снимите красный кожух полотна и щётку.

Ослабьте натяжение пильного полотна и снимите пильное полотно.

Установите новое полотно пилы. Следите за тем, чтобы зубья были направлены в сторону резки

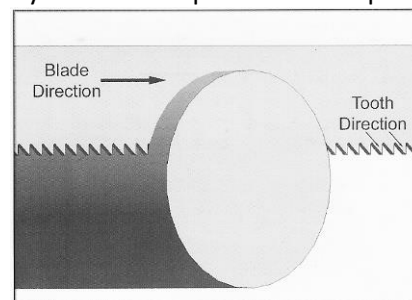


Рис.3

Поворачивайте маховик натяжения пильного полотна до тех пор, пока флажок натяжения пильного полотна не будет находиться в зоне между рисками.

ВНИМАНИЕ: при чрезмерном натяжении возможен разрыв полотна, при недостаточном - проскальзывание ведущего шкива, закусывание

полотна в заготовке или увод от перпендикулярного реза.

Нанесите на пильное полотно несколько капель легкого масла.

Установите красную защитную крышку пильного полотна, щеточное колесо и закройте крышки роликов.

Снова включите станок в сеть.

6.3 Регулировка направляющих полотна

Отключите станок от сети.

Установите направляющие полотна пилы как можно ближе к заготовке.

6.4 Регулировка скорости подачи

Скорость опускания консоли пилы устанавливается с помощью регулировочной ручки (F, Рис. 1).

6.5 Регулировка тисков

Для настройки тисков на требуемый угол пиления отпустите зажим рычагом под тисками поверните на нужный угол и затяните зажим рамы. При повороте с отрицательного угла на положительный переместите губку тисков отпустив зажим под ручкой тисков.

7. КОНТРОЛЬ И ТЕХНИЧЕСКОЕ ОБСЛУЖИВАНИЕ

7.1 Общие указания

Перед работами по техническому обслуживанию, чистке и ремонту станок должен быть предохранен от непроизвольного включения.

Вытащите сетевой штекер!

Подключение и ремонт электрического оборудования разрешается проводить только квалифицированным электрикам.

Производите чистку станка через равномерные отрезки времени.

Используйте только достаточно острые и разведенные пильные полотна.

Немедленно заменяйте поврежденное пильное полотно.

После проведенных работ по техническому обслуживанию, очистке и ремонту необходимо установить обратно все защитные приспособления. Поврежденные защитные приспособления должны быть немедленно заменены.

7.2 Смазка

Ежедневно смазывайте маслом ходовой винт тисков.

Ежедневно смазывайте маслом направляющие поверхности тисков.

7.3 Замена масла в редукторе

Масло необходимо менять после двух месяцев работы (т. е. после первых 100 часов работы).

Затем масло необходимо менять ежегодно (т. е. после каждых 500 часов работы).

Регулярно проверяйте уровень масла.

Для этого установите консоль пилы в горизонтальное положение и подождите, пока состояние масла не стабилизируется.

Уровень масла правильный, если масло доходит до середины глазка.

Отключите станок от сети.

Снимите крышку, которая расположена внизу на редукторе, под правым кожухом шкива.

Слейте масло из редуктора.

8. ВЫБОР ЛЕНТОЧНОГО ПОЛОТНА

Классификация материалов и пильного полотна

ТИПЫ СТАЛЕЙ						ХАРАКТЕРИСТИКИ		
Применение	Италия UNI	Германия DIN	Франция A F NOR	Велико бр. SB	США AISI- SAE	Твердо сть по Бринел лю HB	Твердос ть по Роквелл у HRB	Предел прочнос ти R=H/мм ²
Конструкционн ые стали	Fe360 Fe430 Fe510	St537 St44 St52	E24 E28 E36	--- 43 50	--- --- ---	116 148 180	67 80 88	360+480 430+560 510+660
Углеродистые стали	C20 C40 C50 C60	CK20 CK40 CK50 CK60	XC20 XC42H1 --- XC55	060 A 20 060 A 40 --- 060 A 62	1020 1040 1050 1060	198 198 202 202	93 93 94 94	540+690 700+840 760+900 830+980
Пружинные стали	50CrV4 60SiCr8	50CrV4 60SiCr7	50CV4 ---	735 A 50 ---	6150 9262	207 224	95 98	1140+13 30 1220+14 00
Легированная сталь для заковки, термообработк и и азотирования	35CrMo4 39NiCrMo4 41CrAlMo7	34CrMo4 36CrNiMo 4 41CrAlMo 7	35CD4 39NCD4 40CADG 12	708 A 37 --- 905 M 39	4135 9840 ---	220 228 232	98 99 100	780+930 880+108 0 930+113 0
Легированные цементирован ные стали	18NCrMo7 20NiCrMo2	---- 21NiCrMo 2	20NCD7 20NCD2	En 325 805 H 20	4320 4315	232 224	100 98	760+103 0 690+980
Подшипниковы е сплавы	100Cr6	100Cr6	100C6	534 A 99	5210 0	207	95	690+980
Инструменталь ная сталь	52NiCrMoKU C100KU X210Cr13KU 58SiMo8KU	56NiCrMo V7C100K C100W1 X210Cr12 ----	---- ---- Z200C12 Y60SC7	---- BS 1 BD2- BD3 ----	--- S-1 D6- D3 S5	244 212 252 244	102 96 103 102	800+103 0 710+980 820+106 0 800+103 0
Нержавеющие стали	X12Cr13 X5CrNi1810 X8CrNi1910 X8CrNiMo17 13	4001 4301 ---- 4401	Z5CN18. 19 ---- Z6CDN1 7.12	304 C 12 ---- 316 S 16	410 304 --- 316	202 202 202 202	94 94 94 94	670+885 590+685 540+685 490+685
Медные сплавы Латунь Бронза	Алюминиево-медный сплав G-CuAl11Fe4Ni4 UNI 5275 Специальный марганцевый сплав/кремнистая латунь G-CuZn36Si1Pb1 UNI5038 Марганцовистая бронза SAE43 – SAE430 Фосфористая бронза G-CuSn12 UNI 7013/2a					220 140 120 100	98 77 69 56,5	620+685 375+440 320+410 265+314
Чугун	Серый чугун G25 Чугун с шаровидным графитом GS600 Ковкий чугун W40-05					212 232 222	96 100 98	245 600 420

Для достижения качественного результата при резании необходимо выбрать оптимальные параметры резания, такие, как тип пильного полотна, скорость пильного полотна и скорость опускания пильной рамы в зависимости от параметров заготовки: твердость материала, размер, форма сечения. Параметры резания должны быть оптимально подобраны под конкретные условия работы, исходя из практических соображений и здравого смысла таким образом, чтобы не приходилось производить слишком много подготовительных действий. Различные проблемы, периодически возникающие при эксплуатации станка, гораздо легче решать, если оператор хорошо знаком с данными параметрами.

Определение материала

В таблице, расположенной выше, перечислены характеристики материалов заготовки. Эти данные помогут подобрать правильный инструмент.

Выбор пильного полотна

Прежде всего, необходимо подобрать шаг зубьев пильного полотна, другими словами, количество зубьев на дюйм (25,4 мм), подходящее для материала заготовки, учитывая следующие критерии:

Для работы с тонкостенными деталями с и/или переменного сечения, такими, как профили, трубы и планки, требуются пильные полотна с близко расположенными зубьями, чтобы в работе одновременно находилось от 3 до 6 зубьев;

Для работы с деталями большого сечения и без тонких стенок требуются пильные полотна с большим расстоянием между

зубьями для лучшего отвода стружки и лучшего врезания;

Для заготовок из мягких материалов или пластика (легкие сплавы, мягкая бронза, тефлон, дерево и т.п.) также требуются пильные полотна с большим расстоянием между зубьями;

Для пакетного распила деталей требуются пильные полотна с комбинированной конструкцией зубьев.

Шаг зубьев

Как уже отмечалось, шаг зависит от следующих факторов: твердости заготовки, размеров сечения, толщины стенок.

Толщина S, мм	Конструкция с одинаковым и зубьями	Конструкция с комбинированными зубьями
до 1.5	14	10/14
от 1 до 2	8	8/12
от 2 до 3	6	6/10
от 3 до 5	6	5/8
от 4 до 6	6	4/6
Больше 6	4	4/6

S = ТОЛЩИНА

Сплошной Ø или ширина L, мм	Конструкция с одинаковыми зубьями	Конструкция с комбинированными зубьями
до 30	8	5/8
от 30 до 60	6	4/6
от 40 до 80	4	4/6
Больше 90	3	3/4

Скорость резания и подачи

Скорость резания (м/мин) и подача (см²/мин = площадь, которую прошли зубья при снятии стружки) имеют ограничения, при превышении этих ограничений кромки зубьев перегреваются.

Скорость резания зависит от прочности материала ($R = \text{Н/мм}^2$), его твердости (HRC) и размеров сечения.

Слишком высокая подача (скорость опускания пильной рамы) приводит к отклонению от предполагаемой траектории резания, отклонению от прямой линии в вертикальном и горизонтальном направлениях.

Наилучшее сочетание этих двух параметров можно определить по форме стружки.

Длинная спиралевидная стружка образуется при идеальном режиме резания.

Очень мелкая или порошкообразная стружка образуется при слишком низкой подаче и/или давлении резания.

Толстая стружка и/или стружка синего цвета образуется при перегрузке.

Приработка пильного полотна

При первом резании рекомендуется провести серию пробных резов на низкой подаче (30-35 см²/мин для заготовок среднего размера, рекомендуемого для станка, цельной заготовки из обычной стали прочностью $R = 410-510 \text{ Н/мм}^2$).

Добавьте в область резания достаточное количество СОЖ.

Структура пильного полотна

В большинстве случаев используются биметаллические пильные полотна. Такие полотна состоят из основной части из кремнистой стали, соединенной лазерной сваркой с режущей кромкой из быстрорежущей стали (HSS). Такие пильные полотна подразделяются на типы M2, M42, M51. Они отличаются друг от друга твердостью, зависящей от количества входящего в состав кобальта (Co) и молибдена (Mo).

Типы пильных полотен

Типы пильных полотен отличаются друг от друга конструктивными характеристиками, такими, как: форма и режущий угол зуба, шаг, расположение зубьев, форма и угол зуба.

Обычный зуб: 0° уклон и постоянный шаг.



Самая распространенная форма для перпендикулярного или наклонного распила сплошных мелких и среднего размера сечений заготовок или труб из мягких сталей с покрытием, серого чугуна или основных металлов.

Зуб с положительным углом наклона зуба: положительный уклон 9° - 10° и постоянный шаг.



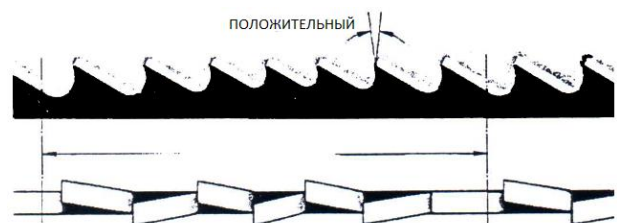
Используется для поперечного или наклонного распила цельных заготовок или больших труб, но прежде всего для твердых материалов (высоколегированные и нержавеющие стали, специальная бронза и ковкий чугун).

Комбинированные зубья: расстояние между зубьями варьируется, вследствие этого меняется размер зубьев и величина впадин. Разный шаг зубьев способствует более плавной работе и увеличивает срок службы пильного полотна, так как вибрации отсутствуют.



Еще одним преимуществом использования пильного полотна данного типа является то, что одним пильным полотном возможно разрезать заготовки разных размеров и типов.

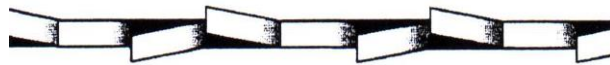
Комбинированные зубья: 9° - 10° положительный уклон.



Этот тип пильного полотна больше всего подходит для распила профилей и больших труб с толстыми стенками, а также цельных прутков максимально допустимых для станка размеров. Возможные величины шагов: 3-4/4-6.

Развод зубьев

Зубья отклоняются от плоскости основания пилы, в результате образуется широкий пропил в заготовке.



Обычный развод или с уклоном: Зубья отклоняются вправо и влево, чередуясь с прямыми зубьями.



Используется для заготовок размером до 5 мм. Применяется для распила сталей, отливок и твердых цветных металлов.

Волновой развод: Зубья образуют плавные волны.



Для такого развода характерен мелкий шаг зубьев. Пильные полотна с волновым разводом зубьев в основном применяются для распила труб и профилей тонкого сечения (от 1 до 3 мм).

Чередование зубьев (группами): Группы зубьев отклоняются вправо и влево, чередуясь с прямыми зубьями.



Такое расположение характерно для очень мелкого шага зубьев и применяется для очень тонких заготовок (меньше 1 мм).

Чередование зубьев (отдельные зубья): зубья отклоняются вправо и влево.



Такое расположение применяется для распила неметаллических мягких материалов, пластика и дерева.

Выбор скорости подачи



недостаточном натяжении полотна возможен неперпендикулярный срез, при избыточном натяжении – разрыв.



Толстая, тяжелая, с голубым отливом стружка - полотно перегружено



Свободно намотанная (витая) стружка - идеальные условия резания

9. ЭКСПЛУАТАЦИЯ ЛЕНТОЧНОГО ПОЛОТНА

Натяжение полотна

Величина натяжения ленточного полотна должна составлять приблизительно 300 Н/мм. При недостаточном натяжении полотна возможен неперпендикулярный срез, при избыточном натяжении – разрыв. В обоих случаях значительно сокращается ресурс работы ленточного полотна. Усилие натяжения контролируется встроенными на

некоторых моделях станков или переносными приборами – тензометрами.

Обкатка полотна

1. Установите необходимую скорость
2. Начните пиление на 70% мощности от рекомендуемой для полотна и 50% скоростью подачи
3. При наличии вибрации осторожно уменьшайте скорость подачи вплоть до полной остановки. Следите за стружкообразованием и получающейся формой стружки
4. После распила 400-600 см², или не менее 15 минут времени реального пиления, постепенно увеличивайте до требуемой скорость полотна и постепенно – скорость подачи.


Охлаждение и Смазка

Охлаждение и смазка обязательны в большинстве операций обработки металлов. В случае обработки алюминия или алюминиевых сплавов СОЖ также помогает в удалении стружки и более высококачественной поверхностной обработки. Нет необходимости смазки для чугуна и некоторых неметаллических материалов (пластмассы, графита, и т.д). Ресурс ленточного полотна напрямую зависит от правильного подбора СОЖ, основная задача не допускать перегрева полотна.


10. ОСНОВНЫЕ ПРИЧИНЫ ПРЕЖДЕВРЕМЕННОГО ВЫХОДА ЛЕНТОЧНОГО ПОЛОТНА ИЗ СТРОЯ

В разделе перечислены ошибки и неисправности, которые могут возникнуть во время эксплуатации станка и возможные способы их устранения.

Выявление и устранение неисправностей

НЕИСПРАВНОСТЬ	ВОЗМОЖНЫЕ ПРИЧИНЫ	СПОСОБЫ УСТРАНЕНИЯ
<p>ПОЛОМКА ЗУБА ПИЛЫ</p> 	<p>Слишком большая скорость перемещения пилы</p> <p>Неправильная скорость резания</p> <p>Неправильное расстояние между зубьями</p> <p>Стружка или липкие материалы прилипли к зубьям пилы и между зубьями</p> <p>Дефекты заготовки или материал заготовки слишком твердый</p>	<p>Уменьшите скорость, уменьшите давление при резании. Отрегулируйте устройство торможения.</p> <p>Измените скорость и/или тип пильного полотна. См. раздел «Классификация материалов и выбор пильного полотна», <i>Таблицу выбора пильного полотна в зависимости от скорости резания и подачи.</i></p> <p>Выберите подходящее пильное полотно. См. раздел «Классификация материалов и выбор пильного полотна».</p> <p>Проверьте, не загрязнено ли сливное отверстие СОЖ на блоках направляющей пильного полотна и убедитесь в том, что потока СОЖ достаточно для удаления стружки с пильного полотна.</p> <p>Поверхность заготовки может быть оксидирована или иметь покрытие, которое делает заготовку в начале резания тверже, чем пильное полотно. Также заготовка может содержать закаленные участки или включать в себя остатки от производства – песок от литья в песчаную форму, остатки от сварки и т.п. Избегайте распила подобных заготовок. В случае необходимости резания подобных заготовок будьте</p>

НЕИСПРАВНОСТЬ	ВОЗМОЖНЫЕ ПРИЧИНЫ	СПОСОБЫ УСТРАНЕНИЯ
	<p>Неправильное закрепление заготовки в тисках</p> <p>Пильное полотно застряло в заготовке</p> <p>Начало распила бруса с острой кромкой или переменным сечением</p> <p>Пильное полотно низкого качества</p> <p>Предварительно поврежденный зуб, оставленный в пропиле</p> <p>Отрезка происходит по канавке, сделанной ранее</p> <p>Вибрация</p> <p>Неправильный шаг или форма зубьев</p> <p>Недостаточная смазка, охлаждение или неподходящая СОЖ</p> <p>Направление зубьев противоположно направлению резания</p>	<p>предельно внимательны, удаляйте посторонние включения и очищайте заготовку от любых загрязнений как можно быстрее.</p> <p>Проверьте зажим заготовки.</p> <p>Уменьшите подачу и давление при резании.</p> <p>Будьте внимательны в начале резания.</p> <p>Используйте пильное полотно высокого качества.</p> <p>Аккуратно уберите все части пилы, которые отломались.</p> <p>Поверните заготовку и начните распил с другого места.</p> <p>Проверьте надежность закрепления заготовки.</p> <p>Замените пильное полотно на более подходящее. См. пункт <i>Типы пильных полотен</i> в разделе «Классификация материалов и выбор пильного полотна».</p> <p>Отрегулируйте опорные пластины направляющей.</p> <p>Проверьте уровень жидкости в баке. Увеличьте циркуляцию СОЖ, проверьте, не засорилось ли выходное отверстие и трубки для СОЖ. Проверьте состав СОЖ.</p> <p>Поверните пилу зубьями в правильном направлении.</p>

НЕИСПРАВНОСТЬ	ВОЗМОЖНЫЕ ПРИЧИНЫ	СПОСОБЫ УСТРАНЕНИЯ
<p data-bbox="240 255 568 353">ПРЕЖДЕВРЕМЕННЫЙ ИЗНОС ПИЛЬНОГО ПОЛОТНА</p> 	<p data-bbox="665 226 1007 293">Неправильное врезание пильного полотна</p> <p data-bbox="665 394 975 495">Направление зубьев противоположно направлению резания</p> <p data-bbox="665 528 1027 595">Низкое качество пильного полотна</p> <p data-bbox="665 663 935 763">Слишком быстрое движение пильного полотна</p> <p data-bbox="665 864 995 931">Неправильная скорость резания</p> <p data-bbox="665 1200 1050 1267">Дефекты заготовки или заготовка слишком твердая</p> <p data-bbox="665 1872 1038 1939">Недостаточная смазка или неподходящая СОЖ</p>	<p data-bbox="1080 226 1437 427">См. раздел «Классификация материалов и выбор пильного полотна», пункт <i>Приработка пильного полотна.</i></p> <p data-bbox="1080 461 1445 528">Поверните полотно в правильном направлении.</p> <p data-bbox="1080 595 1382 696">Используйте пильное полотно высокого качества.</p> <p data-bbox="1080 763 1461 931">Снизьте скорость пильного полотна, уменьшите давление резания. Отрегулируйте устройство торможения.</p> <p data-bbox="1080 965 1445 1133">Измените скорость и/или тип пильного полотна. См. раздел «Классификация материалов и выбор пильного полотна»</p> <p data-bbox="1080 1167 1461 1973">Поверхность заготовки может быть оксидирована или иметь покрытие, которое делает заготовку в начале резания тверже, чем пильное полотно. Также заготовка может содержать закаленные участки или включать в себя остатки от производства – песок от литья в песчаную форму, остатки от сварки и т.п. Избегайте распила подобных заготовок. В случае необходимости распила подобных заготовок будьте предельно внимательны, удаляйте посторонние включения и очищайте заготовку от любых загрязнений как можно быстрее.</p>

НЕИСПРАВНОСТЬ	ВОЗМОЖНЫЕ ПРИЧИНЫ	СПОСОБЫ УСТРАНЕНИЯ
		<p>Проверьте уровень жидкости в баке. Проверьте чистоту выходных отверстий и труб для лучшей циркуляции СОЖ. Проверьте состав СОЖ.</p>
<p>ПОЛОМКА ПИЛЬНОГО ПОЛОТНА</p>    	<p>Неправильная сварка пильного полотна</p> <p>Слишком быстрое движение пильного полотна</p> <p>Неправильная скорость резания</p> <p>Неправильный шаг зубьев</p> <p>Неправильное закрепление заготовки в тисках</p> <p>Пильное полотно касается заготовки до начала резания</p> <p>Накладки направляющих не отрегулированы или загрязнены из-за</p>	<p>Качество сварки пильного полотна крайне важно. Свариваемые части пильного полотна должны быть идеально подогнаны друг к другу и на месте сварки не должно оставаться посторонних включений или пузырей. Место сварки должно быть гладким и ровным, без выпуклостей, которые могут привести к царапинам или поломке пильного полотна при прохождении через прокладки направляющих.</p> <p>Снизьте скорость пильного полотна, уменьшите давление резания. Отрегулируйте устройство торможения.</p> <p>Измените скорость и/или тип пильного полотна.</p> <p>Выберите подходящее пильное полотно. См. раздел «Классификация материалов и выбор пильного полотна»</p> <p>Проверьте правильность закрепления заготовки</p> <p>В начале резания никогда не опускайте пильную раму до включения двигателя пильного полотна.</p> <p>Проверьте расстояние между направляющими (см. «Регулировка станка», пункт <i>Направляющие блоки пильного полотна</i>): слишком близкое</p>

НЕИСПРАВНОСТЬ	ВОЗМОЖНЫЕ ПРИЧИНЫ	СПОСОБЫ УСТРАНЕНИЯ
	<p>неправильного обслуживания</p> <p>Направляющие блоки пильного полотна расположены слишком далеко от заготовки</p> <p>Неправильное позиционирование пильного полотна на маховике</p> <p>Недостаточная смазка или неподходящая СОЖ</p>	<p>расположение накладок может привести к трещинам или поломкам зубьев. Будьте предельно внимательны при очистке.</p> <p>Подведите блок к заготовке так близко, как это возможно, так, чтобы только та часть пильного полотна, которая врезается в материал, была открыта. Это предотвратит изгиб пильного полотна и, как следствие, излишнюю нагрузку на него.</p> <p>Задняя часть пильного полотна задевает за опору из-за деформации или неровного сварочного шва, это вызывает трещины и неровности заднего контура.</p> <p>Проверьте уровень жидкости в баке. Проверьте чистоту выходных отверстий и труб для лучшей циркуляции СОЖ. Проверьте состав СОЖ.</p>
<p>ПИЛЬНОЕ ПОЛОТНО РАЗРЕЗАНО ИЛИ ПОЦАРАПАНО</p>	<p>Накладки направляющих пильного полотна повреждены или со сколами</p> <p>Направляющие подшипники слишком затянуты или слишком ослаблены</p>	<p>Замените накладки.</p> <p>Отрегулируйте подшипники (см. раздел «Регулировка станка», пункт <i>Направляющая пильного полотна</i>).</p>
<p>РАСПИЛ НЕ ПРЯМОЙ</p>	<p>Пильное полотно не параллельно линии распила</p>	<p>Проверьте, не ослабли ли винтовые крепления направляющих блоков пильного полотна, отрегулируйте блоки в вертикальном направлении, выставьте блоки под нужными углами и, если необходимо, отрегулируйте ограничительный винт при распиле под углом.</p>

НЕИСПРАВНОСТЬ	ВОЗМОЖНЫЕ ПРИЧИНЫ	СПОСОБЫ УСТРАНЕНИЯ
	<p>Пильное полотно не перпендикулярно из-за слишком большого зазора между накладками направляющей и неправильно отрегулированными блоками</p> <p>Слишком высокая скорость пильного полотна</p> <p>Пильное полотно изношено</p> <p>Неправильный шаг зубьев</p> <p>Поломка зубьев</p> <p>Недостаточная смазка или неподходящая СОЖ</p>	<p>Проверьте и отрегулируйте в вертикальном направлении направляющие блоки пильного полотна, установите правильный зазор (см. раздел «Регулировка станка», пункт <i>Направляющая пильного полотна</i>).</p> <p>Снизьте скорость, снизьте давление резания. Отрегулируйте устройство торможения.</p> <p>Подведите блоки к заготовке так близко, как это возможно, чтобы только та часть пильного полотна, которая врезается в материал, была открыта. Это предотвратит изгиб пильного полотна и, как следствие, излишнюю нагрузку на него.</p> <p>Замените пильное полотно. Установите пильное полотно с меньшим числом зубьев (см. раздел «Классификация материалов и выбор пильного полотна», пункт <i>Типы пильных полотен</i>).</p> <p>Неправильная работа пильного полотна из-за отсутствующих зубьев может привести к отклонению от траектории резания. Проверьте пильное полотно и при необходимости замените.</p> <p>Проверьте уровень жидкости в баке. Проверьте, чистоту выходных отверстий и труб для лучшей циркуляции СОЖ. Проверьте состав СОЖ.</p>

НЕИСПРАВНОСТЬ	ВОЗМОЖНЫЕ ПРИЧИНЫ	СПОСОБЫ УСТРАНЕНИЯ
<p>НЕКАЧЕСТВЕННЫЙ РАСПИЛ</p>	<p>Маховик изношен. Корпус маховика забит стружкой.</p>	<p>Опора и направляющий фланец пыльного полотна изношены и не могут обеспечить правильное положение пыльного полотна, это приводит к некачественному выполнению распила. Шкивы могут стать конической формы и изменить ход полотна. Замените их. Очистите станок сжатым воздухом.</p>
<p>ПОЛОСЫ НА ПОВЕРХНОСТИ РЕЗА</p> 	<p>Слишком быстрое движение пыльного полотна</p> <p>Пыльное полотно низкого качества</p> <p>Пыльное полотно изношено или имеются поврежденные и/или сломанные зубья</p> <p>Неправильный шаг зубьев</p> <p>Направляющие блоки пыльного полотна расположены слишком далеко от заготовки</p> <p>Недостаточная смазка или неподходящая СОЖ</p>	<p>Снизьте скорость пыльного полотна, снизьте давление резания. Отрегулируйте устройство торможения.</p> <p>Используйте пыльное полотно высокого качества.</p> <p>Замените пыльное полотно.</p> <p>Возможно, зубья используемого пыльного полотна слишком большие, используйте пыльное полотно с большим количеством зубьев (см. «Классификация материалов и выбор пыльного полотна», пункт <i>Типы пыльных полотен</i>).</p> <p>Подведите блок к заготовке так близко, как это возможно, чтобы только та часть пыльного полотна, которая врезается в материал, была открыта. Это предотвратит изгиб пыльного полотна и, как следствие, излишнюю нагрузку на него.</p> <p>Проверьте уровень жидкости в баке.</p>

НЕИСПРАВНОСТЬ	ВОЗМОЖНЫЕ ПРИЧИНЫ	СПОСОБЫ УСТРАНЕНИЯ
		Проверьте, чистоту выходных отверстий и труб для лучшей циркуляции СОЖ. Проверьте состав СОЖ.
ШУМ В НАПРАВЛЯЮЩИХ БЛОКАХ	Стружка на подшипниках Износ или повреждение накладок	Грязь и/или стружка между пыльным полотном и направляющими подшипниками. Замените накладки.