

# JET

**JRD-387A**

**Радиально-сверлильный станок**

**GB**  
**Operating Instructions**

**D**  
**Gebrauchsanleitung**

**F**  
**Mode d'emploi**

**RUS** ✓  
**Инструкция по  
эксплуатации**

**Артикул: 10000393T**



JPW Tools AG, Tämperlistrasse 5, CH-8117 Fällanden,  
Switzerland

Phone +41 44 806 47 48

Fax +41 44 806 47 58

[www.jettools.com](http://www.jettools.com)



**CE -Conformity Declaration**  
**CE -Konformitätserklärung**  
**Déclaration de Conformité CE**

Product / Produkt / Produit:

Radial drill press  
Radialbohrmaschine  
Perceuse radiale

JRD-387A

Brand / Marke / Marque:

JET

Manufacturer / Hersteller / Fabricant:

JPW (Tool) AG, Tämperlistrasse 5, CH-8117 Fällanden  
Schweiz / Suisse / Switzerland

We hereby declare that this product complies with the regulations  
Wir erklären hiermit, dass dieses Produkt der folgenden Richtlinie entspricht  
Par la présente, nous déclarons que ce produit correspond aux directives suivantes

2006/42/EC

Machinery Directive  
Maschinenrichtlinie  
Directive Machines

2014/30/EU

electromagnetic compatibility  
elektromagnetische Verträglichkeit  
compatibilité électromagnétique

designed in consideration of the standards  
und entsprechend folgender zusätzlicher Normen entwickelt wurde  
et été développé dans le respect des normes complémentaires suivantes

EN ISO 12100:2010

EN 12717:2001+A1:2009

EN 60204-1:2006+A1:2009

EN 61000-6-2:2005

EN 61000-6-4:2007+A1:2011

Responsible for the Documentation / Dokumentations-Verantwortung / Responsabilité de Documentation:

Hansjörg Meier

Head Product-Mgmt. / Leiter Produkt-Mgmt./ Resp. Gestion des Produits  
JPW (Tool) AG



2017-02-22 Alain Schmid, General Manager

JPW (Tool) AG, Tämperlistrasse 5, CH-8117 Fällanden  
Schweiz / Suisse / Switzerland

## Уважаемый покупатель,

Большое спасибо за доверие, которое Вы оказали нам, купив оборудование марки JET. Данная инструкция была составлена для владельцев и пользователей **радиально-сверлильного станка JRD-387A**, чтобы обеспечить безопасность во время его установки, работы и технического обслуживания. Пожалуйста, внимательно прочтите и уясните для себя информацию данной инструкции и прилагаемых документов. Для максимально продолжительной эксплуатации, высокой производительности станка, а также безопасной работы внимательно ознакомьтесь с данной инструкцией и строго следуйте ее предписаниям.

## Содержание

### 1. Декларация соответствия

### 2. Техника безопасности

Надлежащее использование  
Общие указания по технике безопасности  
Прочая опасность

### 3. Описание станка

Технические характеристики  
Уровень шума  
Комплект поставки  
Основные узлы станка

### 4. Транспортировка и запуск

Транспортировка и установка  
Сборка  
Подключение к электросети  
Запуск станка

### 5. Работа на станке

### 6. Настройка и регулировка

Демонтаж сверлильного патрона и оправки  
Регулировка ограничителя глубины сверления  
Изменение частоты вращения шпинделя  
Регулировка натяжения клинового ремня  
Регулировка возвратной пружины

### 7. Контроль и техническое обслуживание

### 8. Устранение неисправностей

### 9. Защита окружающей среды

### 10. Дополнительные принадлежности

#### 1. Декларация соответствия

Со всей ответственностью мы заявляем, что данный продукт соответствует всем правилам\*, указанным на стр. 2. При разработке были учтены стандарты\*\*.

#### 2. Техника безопасности

##### 2.1 Надлежащее использование

Станок предназначен для сверления только дерева и металлов, пригодных для обработки на станке, а также пластмасс.

Обработка других материалов не допускается или может производиться только после консультации с производителем.

#### Запрещается обрабатывать резанием магний – высокая опасность возгорания!

Перед обработкой заготовка должна быть безопасно расположена и закреплена.

Применение по назначению включает в себя также соблюдение инструкций по эксплуатации и техническому обслуживанию, приведенных в данной инструкции.

Станок разрешается обслуживать только лицам, которые ознакомлены с его работой и техническим обслуживанием и предупреждены о возможных опасностях.

Необходимо соблюдать установленный законом минимальный возраст.

Используйте станок только в технически исправном состоянии.

При работе на станке должны быть установлены все защитные механизмы и крышки.

Наряду с указаниями по технике безопасности, содержащимися в инструкции по эксплуатации, и особыми государственными предписаниями, необходимо принимать во внимание общепринятые технические правила работы на дерево- и металлообрабатывающих станках.

Каждое отклоняющееся от этих правил использование рассматривается как ненадлежащее применение, и изготовитель не несет ответственности за повреждения, происшедшие в результате этого. Ответственность несет только оператор.

##### 2.2 Общие указания по технике безопасности

При ненадлежащем использовании дерево- и металлообрабатывающие станки представляют определенную опасность. Поэтому для безопасной работы необходимо соблюдение общепринятых предписаний по технике безопасности и нижеследующих указаний.

Перед сборкой и работой на станке полностью прочтите и изучите инструкцию по эксплуатации.

Храните инструкцию по эксплуатации рядом со станком, защищая ее от грязи и влаги. При продаже станка передайте инструкцию новому владельцу.

В станке запрещается производить какие-либо изменения.

Ежедневно перед включением станка проверяйте функционирование и наличие защитных приспособлений.

Необходимо сообщать об обнаруженных дефектах станка или защитных приспособлений и устранять их с привлечением уполномоченных для этого работников.

В таких случаях не производите на станке никаких работ, обезопасьте станок посредством отсоединения штекера от сети.

Во время работы на станке не носите свободную одежду, спрячьте длинные волосы.

Перед работой на станке снимите галстук, кольца, наручные часы, другие украшения и закатайте рукава выше локтей.

Работайте в специальной защитной обуви, не надевайте повседневную или открытую обувь.

Всегда работайте в соответствующей спецодежде.

**Не работайте** в перчатках.

**Во время работы надевайте защитные очки.**

Установите станок таким образом, чтобы было достаточно места для безопасной работы на нем и для манипуляций с заготовками.

Следите за хорошим освещением рабочей зоны.

Станок предназначен для работы в закрытых помещениях и должен быть прочно установлен на твердой горизонтальной поверхности.

Убедитесь, что электрическая проводка не создает помех в процессе работы и об нее нельзя споткнуться.

Позаботьтесь о том, чтобы пол вокруг станка был чистым, без скопления отбракованных заготовок, смазочных материалов и загрязнений.

Никогда не помещайте руки в станок, когда он работает или вращается по инерции.

**Будьте внимательны!**

Во время работы не отвлекайтесь. Будьте разумны. Не работайте на станке, если чувствуете усталость.

Займите удобное для работы положение. Всегда поддерживайте устойчивое положение тела.

Не работайте на станке под воздействием наркотических средств, алкоголя или медикаментов. Учтите, что прием медикаментов может повлиять на ваше поведение.

Дети и посетители должны находиться на безопасном расстоянии от рабочей зоны.

Запрещается оставлять работающий станок без присмотра. Отключите станок перед тем, как покинуть рабочее место.

Не работайте на станке вблизи горючих жидкостей и газов.

Проверьте наличие системы пожаротушения и оповещения о пожарной тревоге, например, место хранения и функционирование огнетушителя.

Не эксплуатируйте станок во влажной среде и не подвергайте воздействию дождя.

Перед обработкой удалите из заготовки гвозди и другие инородные тела.

Работайте только хорошо заточенным инструментом.

Производите обработку только таких заготовок, которые надежно располагаются на сверлильном столе.

Перед запуском станка всегда закрывайте защитное ограждение патрона и крышку шкивов.

Перед запуском станка удалите ключ сверлильного патрона и другие инструменты.

Необходимо соблюдать предписания о минимальных и максимальных размерах заготовки.

Не удаляйте стружку и обрезки заготовки до тех пор, пока станок полностью не остановится.

Не вставляйте на станок.

Подключение и ремонт электрического оборудования станка разрешается проводить только квалифицированным электрикам.

Немедленно производите замену поврежденного или изношенного питающего провода.

Производите наладку и техническое обслуживание станка только при отключении его от источника питания.

Держите пальцы на достаточном расстоянии от сверла или другого режущего инструмента, есть вероятность внезапного сдвига заготовки или соскальзывания рук.

Закрепите заготовку против направления вращения. Для фиксации заготовки используйте зажимные приспособления или тиски.

Запрещается удерживать заготовку только руками.

Если это возможно, поместите заготовку вплотную к левой стороне колонны.

Если заготовка слишком короткая или сверлильный стол наклонен, надежно закрепите ее на столе.

Для закрепления используйте пазы в столе или расположенную снаружи струбцину.

При использовании специальных тисков всегда прикручивайте их к столу станка.

Запрещается выполнять работу, удерживая заготовку руками вместо того, чтобы закрепить ее на столе. Исключение составляют только операции полирования.

Перед началом работы на станке надежно закрепите сверлильную бабку и сверлильный стол.

Запрещается перемещать сверлильную бабку или сверлильный стол при работающем станке.

Если заготовка выступает за границы стола и может упасть или опрокинуться, надежно закрепите ее на столе либо обеспечьте дополнительную опору.

При работе на станке запрещается использовать проволочные щетки, фрезерный инструмент, приспособления для круговой вырезки и строгальные ножи.

Во избежание получения травм от деталей, отбрасываемых пружиной, следуйте инструкциям, приведенным в разделе 7.5.

### 2.3 Прочая опасность

Даже при использовании станка в соответствии с правилами могут сохраняться приведенные ниже опасности.

Опасность получения травмы от вращающегося сверла.

Опасность получения травмы от отлетающих заготовок или частей заготовок.

Пыль, стружка и шум могут представлять опасность.

Обязательно надевайте средства индивидуальной защиты, такие, как защитные очки, защитные наушники и средства защиты от пыли. Используйте подходящую вытяжную установку.

Опасность поражения электрическим током при неподходящих параметрах сети или поврежденном питающем проводе.

## 3. Описание станка

### 3.1 Технические характеристики

Расстояние шпиндель-колонна	140-540 мм
Ход пиноли шпинделя	85 мм
Конус шпинделя	MT-2
Максимальный диаметр сверления сталей (St37)	16 мм
Диаметр колонны	80 мм

Размер сверлильного стола	500 x 740 мм
Размер Т-образного паза	14 мм
Расстояние шпиндель-стол	570 мм
Количество скоростей	9
Диапазон частоты вращения шпинделя об/мин	230-3100
Наклон сверлильной бабки	30° вправо, 30° влево
Габаритные размеры (ДхШхВ)	1040 x 570 x 1860 мм
Высота сверлильного стола	880 мм
Масса	210 кг
Параметры сети	400 В ~3 L/PE 50
Гц	
Выходная мощность	0,75 кВт (1 л.с.) S1
Рабочий ток	4 А
Удлинительный провод	(H07RN-F) 4x1,5 мм <sup>2</sup>
Плавкий предохранитель	10 А

### 3.2 Уровень шума

(Погрешность 4 дБ)

Уровень акустической мощности (в соответствии с EN ISO 11202):

Холостой ход	LpA 69,6 дБ(А)
В процессе работы	LpA 79,0 дБ(А)

Приведенные значения относятся к уровню издаваемого шума и не являются необходимым уровнем для безопасной работы.

Поскольку условия работы могут меняться, данная информация должна дать возможность пользователю станка лучше оценить опасность и возможные риски.

### 3.3 Комплект поставки

Станок с основанием  
3 рукоятки для вертикальной подачи сверла  
16 мм быстрозажимной сверлильный патрон B18  
Оправка MT-2/B18  
Защитное ограждение патрона  
Выталкивающий клин  
Рабочие инструменты  
Набор инструментов для сборки  
Инструкция по эксплуатации  
Перечень запасных частей

### 3.4 Основные узлы станка

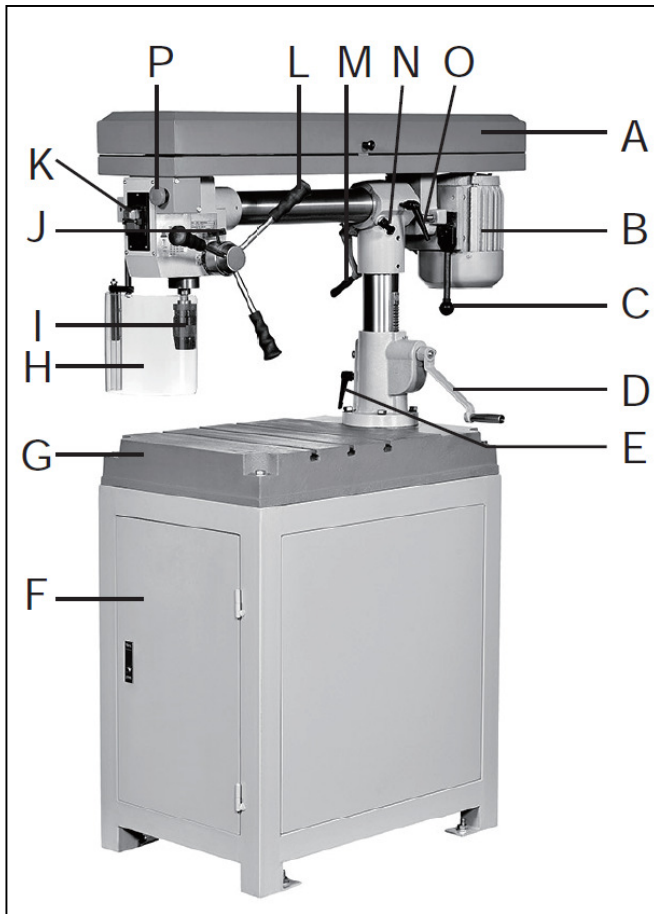


Рис. 1

- A - Крышка шкивов
- B - Двигатель
- C - Ручка натяжения клинового ремня
- D - Подъемная ручка
- E - Ручка фиксации колонны
- F - Основание станка
- G - Сверлильный стол
- H - Защитное ограждение сверлильного патрона
- I - Сверлильный патрон
- J - Ограничитель глубины сверления
- K - Переключатель Вкл./Выкл.
- L - Рукоятки вертикальной подачи сверла
- M - Ручка регулировки вылета горизонтальной колонны
- N - Ручка установки сверлильной бабки на 90°
- O - Ручка фиксации горизонтальной колонны
- P - Кнопка аварийного останова двигателя

## 4. Транспортировка и запуск

### 4.1 Транспортировка и установка

Станок предназначен для работы в закрытых помещениях и должен быть прочно установлен на твердой горизонтальной поверхности. При необходимости станок можно прикрутить.

Для удобства транспортировки станок поставляется частично разобранным.

### 4.2 Сборка

Если при распаковке обнаружены повреждения вследствие транспортировки, немедленно сообщите об этом поставщику. Не запускайте станок в работу!

Утилизируйте упаковку в соответствии с требованиями охраны окружающей среды.

Удалите антикоррозионную смазку с помощью мягкого растворителя, например, керосина. (Примечание: растворитель лака и подобные ему вещества могут повредить лакокрасочное покрытие).

Наденьте подъемную ручку (D, Рис. 2) на вал кронштейна сверлильного стола.

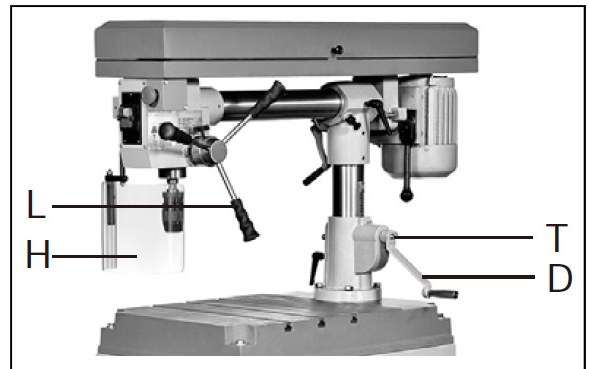


Рис. 2

Поверните подъемную ручку так, чтобы зажимной винт был расположен напротив лыски вала и затяните винт (T).

Установите три рукоятки подачи (L) во втулку подачи.

Установите защитное ограждение сверлильного патрона (H).

#### Первичная смазка:

Аккуратно нанесите консистентный смазочный материал на следующие поверхности:

- приводные шлицы шпинделя;
- зубья пинולי;
- рейка колонны.

### 4.3 Подключение к электросети

Главный питающий провод, а также удлинительные провода должны соответствовать установленным требованиям.

Сетевое напряжение должно соответствовать требованиям, указанным на табличке станка.

В сети должен быть установлен плавкий предохранитель от скачков напряжения на 10 А.

Используйте только удлинительные провода с маркировкой H07RN-F.

Подключение и ремонт электрического оборудования разрешается проводить только квалифицированным электрикам.

#### 4.4 Запуск станка

Станок запускается путем нажатия на зеленую кнопку. Красная кнопка на главном переключателе остановит станок.

Если направление вращения шпинделя неправильное, фазовый преобразователь внутри евроштекера CEE Euro необходимо повернуть на 180°.

#### Обкатка клинового ремня:

Перед дальнейшей работой на сверлильном станке рекомендуется обкатать клиновой ремень.

Натяните ремень и дайте станку поработать на скорости 1450 об/мин в течение примерно 30 минут.

#### 5. Работа на станке

Всегда устанавливайте высоту рабочего стола и упор глубины сверления таким образом, чтобы избежать просверливания стола при работе. Небольшая подложка из отходов древесины защитит как сверло, так и стол.

Чтобы предотвратить вращение заготовки вместе со сверлом, закрепите ее на сверлильном столе с помощью зажимов или тисков.

Размер Т-образного паза составляет 14 мм.

Выбирайте усилие подачи сверла так, чтобы сверло плавно сверлило заготовку. Слишком малая подача может привести к возгоранию заготовки. Слишком большая подача может привести к остановке двигателя и/или поломке инструмента.

#### Рекомендованная частота вращения сверла диаметром 10 мм из быстрорежущей стали.

Дерево: 2000 об/мин

Пластмасса: 1500 об/мин

Алюминий: 1500 об/мин

Латунь: 1500 об/мин

Чугун: 1000 об/мин

Низкоуглеродистая сталь: 800 об/мин

Высокоуглеродистая сталь: 600 об/мин

Нержавеющая сталь: 300 об/мин

В общем случае, чем меньше диаметр сверла, тем больше частота вращения.

Дерево требует большей частоты вращения, чем металл. Металл обычно сверлится при более низкой

частоте вращения, при необходимости используйте смазочно-охлаждающую жидкость.

#### Внимание:

Всегда держите руки на достаточном расстоянии от вращающегося сверла.

Не удаляйте стружку и обрезки заготовки до тех пор, пока станок полностью не остановится.

Перед запуском станка всегда закрывайте защитное ограждение патрона и крышку шкивов.

При использовании специальных тисков всегда прикручивайте их к столу станка.

Запрещается выполнять работу, удерживая заготовку руками вместо того, чтобы закрепить ее на столе. Исключение составляют только операции полирования.

Обеспечьте поддержку длинных заготовок с помощью роликовых опор.

При работе на станке запрещается использовать проволочные щетки, фрезерный инструмент, приспособления для круговой вырезки и строгальные ножи.

Запрещается обрабатывать резанием магний – высокая опасность возгорания!

#### 6. Настройка и регулировка

##### Общие указания:

**Перед работами по настройке и регулировке станок должен быть предохранен против непреднамеренного запуска. Выньте главный штепсель из розетки.**

##### 6.1 Демонтаж сверлильного патрона и оправки

Отключите станок от электросети. Опустите пиноль с помощью рукоятки подачи.

Поверните шпиндель так, чтобы шпоночные пазы в шпинделе и пинולי совпали друг с другом.

Вставьте в совмещенные пазы выталкивающий клин (V, Рис.3) и слегка ударьте по нему молотком.

Попросите другого человека (или защитите сверлильный стол) поймать патрон и оправку, когда они отсоединятся от шпинделя.

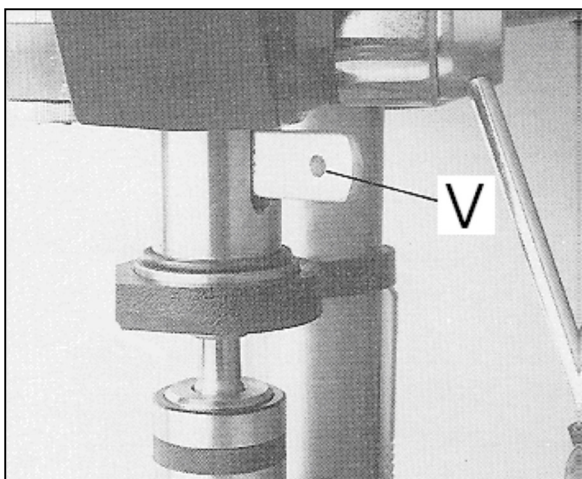


Рис. 3

### 6.2 Регулировка ограничителя глубины сверления

Для сверления нескольких отверстий одинаковой глубины используйте ограничитель глубины сверления (J, Рис.4).

С зажатым в патроне сверлом опустите нижнюю рукоятку подачи, чтобы установить сверло на нужную глубину сверления. Зафиксируйте ограничитель глубины сверления.



Рис. 4

Сверло будет доходить только до установленной глубины сверления.

### 6.3 Изменение частоты вращения шпинделя

Отключите станок от электросети.

Ослабьте крепежный винт (W, Рис. 5) на крышке шкивов и откройте ее.

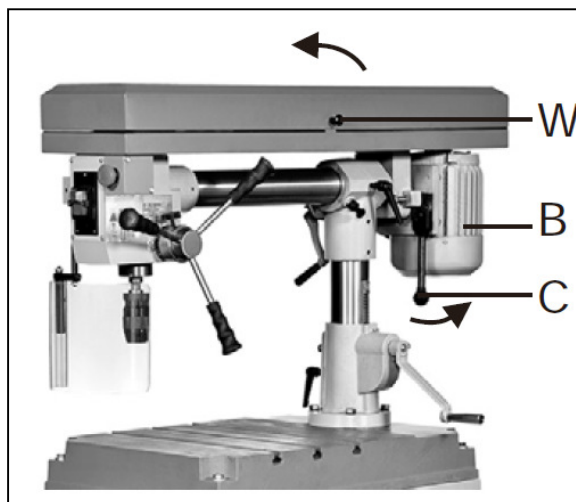


Рис. 5

Ослабьте ремень с помощью ручки натяжения (C).

Измените положение ремня в соответствии с таблицей числа оборотов (Рис. 6).

— A —	— E —	—
— B —	— F —	—
— C —	— G —	—
— D —		




	 /min	
DE 230	DG 800	
CE 330	AF 1450	
DF 380	BG 2150	
CF 530	AG 3100	
BE 630		

Рис. 6

Натяните клиновой ремень.

Закройте крышку шкивов и закрутите крепежный винт.

### 6.4 Регулировка клинового ремня

Ослабьте ремень с помощью ручки натяжения (C, Рис. 7).

Ослабьте контргайку и отрегулируйте натяжение ремня с помощью винта (P).



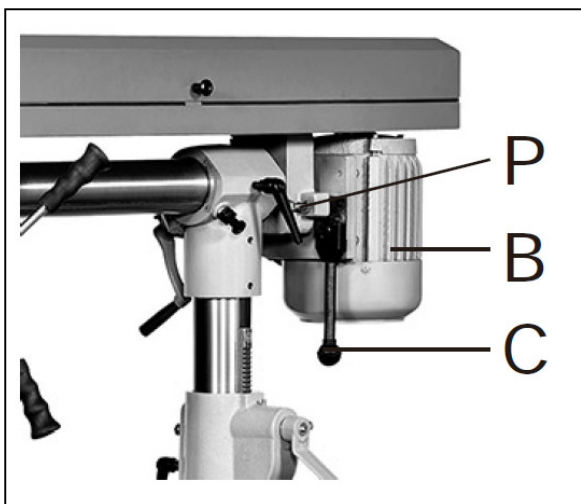


Рис. 7

Клиновой ремень натянут правильно, если при нажатии на него пальцем посередине между шкивами он отклоняется примерно на 10 мм.

Затяните контргайку.

### 6.5 Регулировка возвратной пружины

Отключите станок от электросети (выньте главный штепсель из розетки).

Возвратная пружина регулируется на заводе и не нуждается в дальнейшей настройке.

Если необходима регулировка:

Открутите контргайку (А, Рис. 8) приблизительно на 6 мм (не снимайте).

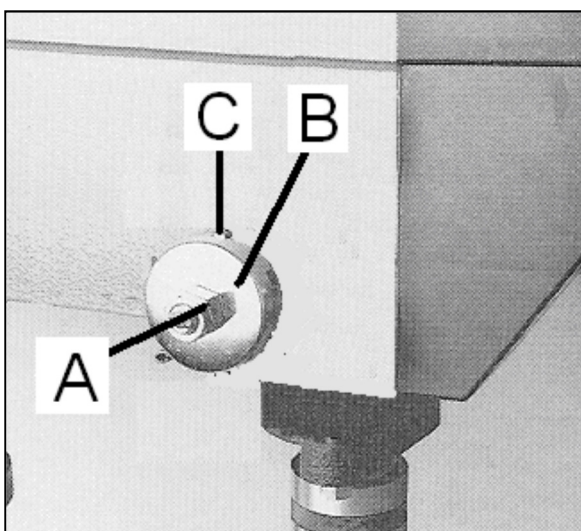


Рис. 8

Крепко держите крышку пружины (В).

Оттяните крышку и поворачивайте ее до тех пор, пока штифт (С) не защелкнется на следующей отметке в крышке пружины. Поворачивайте крышку по часовой

стрелке, чтобы уменьшить натяжение, а против часовой стрелки – чтобы увеличить.

Затяните контргайку (А). Не перетягивайте ее. Гайка не должна соприкасаться с корпусом.

## 7. Контроль и техническое обслуживание

**Общие указания:**

**Работы по техническому обслуживанию, очистке и ремонту можно проводить только после того, как станок предохранен от непреднамеренного пуска. Выньте главный штепсель из розетки.**

Периодически наносите небольшое количество консистентного смазочного материала на:

- приводные шлицы шпинделя;
- зубья пиноли;
- рейку колонны.

Регулярно проводите чистку станка.

Неисправные защитные приспособления должны быть немедленно заменены.

Ремонт и техническое обслуживание электрического оборудования разрешается проводить только квалифицированным электрикам.

## 8. Устранение неисправностей

### Двигатель не запускается

\*Нет тока – проверить соединительные провода и плавкий предохранитель.

\*Неисправность переключателя, двигателя или провода – вызвать электрика.

### Сверлильный патрон не закрепляется в шпинделе

\*Масло или грязь на контактирующих поверхностях – очистите конические поверхности патрона и шпинделя.

### Чрезмерные вибрации станка

\*Неправильное натяжение ремня – отрегулируйте натяжение ремня.

\*Сухая пиноль шпинделя – Смажьте пиноль шпинделя.

\*Ослаблен шкив шпинделя – Затяните контргайку.

\*Ослаблен шкив двигателя – Затяните крепежный винт.

\*Износилось сверло – Заточите сверло.

### **Перегрев сверла**

\*Выбрана неправильная частота вращения –  
уменьшите частоту вращения.

\*Канавки сверла забились стружкой –  
чаще проводите чистку сверла.

\*Затупилось сверло -  
заточите сверло.

\*Подача сверла слишком мала -  
увеличьте подачу.

### **Отклонение отверстия при сверлении**

\*Несимметрично заточено сверло –  
правильно заточите сверло.

\*Смещена точка засверловки –  
просверлите центровочное отверстие.

\*Погнутое сверло –  
установите новое сверло.

\*Неправильно установлено сверло –  
установите сверло надлежащим образом.

### **9. Защита окружающей среды**

Защищайте окружающую среду.

Станок содержит ценные материалы, которые могут быть восстановлены или утилизированы. Пожалуйста, утилизируйте станок в специально предназначенных местах.

### **10. Дополнительные принадлежности**

См. каталог или посетите сайт [www.jettools.ru](http://www.jettools.ru).